

Anchoring System

ใบราคาปั๊กทั่วไป

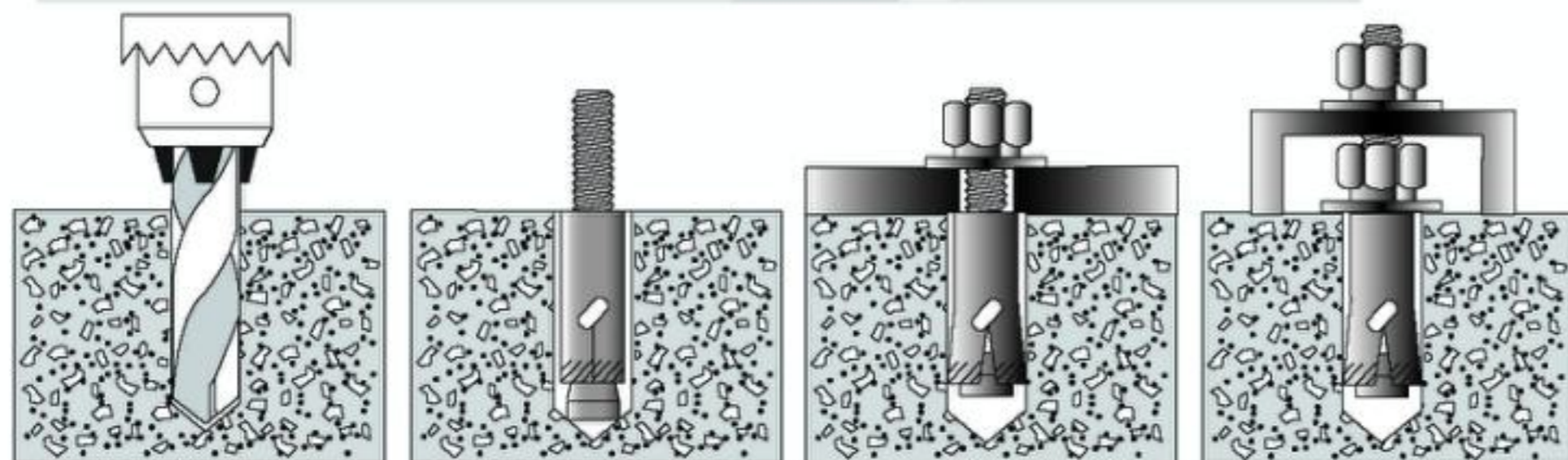
THE BRAND OF QUALITY



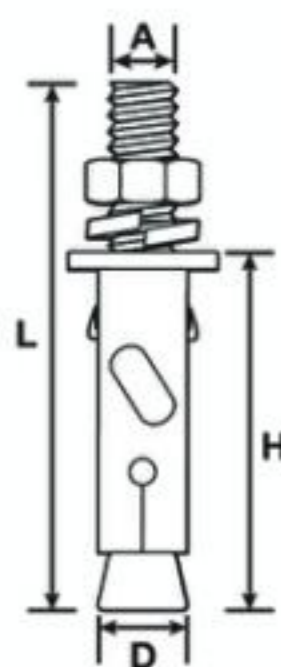
ปีกเหล็ก Sleeve Anchor Bolt

ปีกเหล็ก (Sleeve Anchor Bolt) เป็นปีกแฉกแบบขยายตัวด้วยแรงบิด ใช้ฝังยึดในคอนกรีตโดยทั่วไป ไม่ว่าจะเป็น การติดตั้งงานดาวเทียม ป้ายโฆษณา ฝังยึดโครงเหล็ก กันสาด ฯลฯ

ปีกเหล็ก (Sleeve Anchor Bolt) ผลิตขึ้นจากเหล็ก เกรด A และชุบรู้ง ป้องกันสนิม ตัวปีกเหล็กมีก้านที่มี ความยาวได้มาตรฐาน ปลอกเหล็กหนา มีซี่ช่วยในการยึดเกาะ นอกจากนั้นยังมีแหวนอีแปะ แหวนสปริง และ หัวน๊อต มีหลายขนาดให้เลือกใช้



- เจาะรูคอนกรีตให้มีขนาดตามที่ระบุไว้ แล้วทำความสะอาด
- ใส่สตั๊ดโบลต์เข้าไปในรูที่เจาะไว้ โดยให้ปลอกเสมอกับผิวคอนกรีต
- วางวัตถุที่จะติดตั้งแล้ว ใส่แหวนอีแปะ แหวนสปริงหัวน๊อต ตามลำดับ ชั้นหัวน๊อตให้แน่น ปลอกของสตั๊ดโบลต์จะขยายตัวและยึดติดแน่นกับ คอนกรีต
- ในกรณีวัตถุที่จะติดตั้งมีลักษณะโปร่ง ให้ขันชุดหัวน๊อตให้แน่นก่อน แล้วจึงวางวัตถุที่จะติดตั้ง พร้อมทั้งใช้ชุดหัวน๊อตเพิ่มอีก 1 ชุดเพื่อยึดวัตถุให้แน่นอีกครั้ง



[A]	[L]	[H]	[D]	เจาะรูลึก	Pull out load
ขนาดเกลียว	แกนยาว	ปลอกยาว	ขนาดดอกสว่าน		
3/16"	40 มม.	22 มม.	6.5 มม.	26.0 มม.	800 กก.
1/4"	50 มม.	32 มม.	8.0 มม.	37.0 มม.	1,200 กก.
5/16"	65 มม.	37 มม.	10.0 มม.	43.0 มม.	1,700 กก.
3/8"	70 มม.	40 มม.	12.0 มม.	49.0 มม.	2,500 กก.
1/2"	95 มม.	50 มม.	16.0 มม.	62.0 มม.	3,700 กก.
5/8"	110 มม.	60 มม.	20.0 มม.	70.0 มม.	5,100 กก.



รหัสสินค้า	รายการ	ตัว/กล่อง	กล่อง/ลัง	ตัว/ลัง	ราคา/ตัว
82006002015	ปีกเหล็ก 3/16-24"	400 ตัว	10 กล่อง	4,000 ตัว	1.75
82006002020	ปีกเหล็ก 1/4-20"	200 ตัว	10 กล่อง	2,000 ตัว	2.00
82006002025	ปีกเหล็ก 5/16-18"	100 ตัว	10 กล่อง	1,000 ตัว	3.50
82006002030	ปีกเหล็ก 3/8-16"	75 ตัว	10 กล่อง	750 ตัว	5.50
82006002040	ปีกเหล็ก 1/2-12"	30 ตัว	10 กล่อง	300 ตัว	11.00
82006002050	ปีกเหล็ก 5/8-11"	20 ตัว	10 กล่อง	200 ตัว	28.00
82006002060	ปีกเหล็ก 3/4"	8 ตัว	10 กล่อง	80 ตัว	75.00



รหัสสินค้า	รายการ	SIZE	ตัว/กล่อง	ตัว/ถุง	ตัว/ลัง	ราคา/ตัว
82006001023	ปีกเหล็กกันสาด	1/4 x 3"	120 ตัว	-	1,200 ตัว	3.00
82006001015	ปีกเหล็ก รุนถุก	3/16"	-	100 ตัว	4,000 ตัว	1.00
82006001020	ปีกเหล็ก รุนถุก	1/4"	-	100 ตัว	2,500 ตัว	1.55

หมายเหตุ : -ราคานี้ยังไม่รวมภาษีมูลค่าเพิ่ม 7% และยังไม่รวมค่าขนส่ง - โปรดสอบถามรายการโปรโมชันจากผู้แทนจำหน่าย
-ราคาอาจเปลี่ยนแปลงได้โดยไม่ต้องแจ้งให้ทราบล่วงหน้า รวมทั้งข้อผิดพลาดจากการพิมพ์

น๊อตกรอปอิน Drop - In Anchor

น๊อตกรอปอิน (Drop-in Anchors) ออกแบบสำหรับการใช้งานที่ต้องรับน้ำหนักมาก จึงเหมาะกับงานที่หลากหลายเช่น งานประปา, งานเครื่องปรับอากาศ, งานเครื่องจักร เป็นต้น

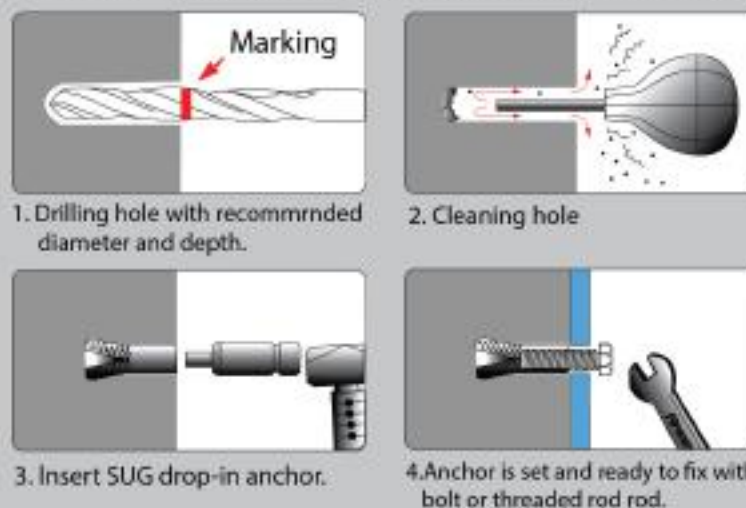
น๊อตกรอปอิน (Drop-in Anchors) ออกแบบลดความเสียหายบนตัวน๊อตเพื่อตอบสนองต่อการใช้งานที่หลากหลายและเพิ่มประสิทธิภาพในการยึดเกาะกันระหว่างชิ้นงานให้ดียิ่งขึ้น จากการทดสอบโดยใช้ น๊อตกรอปอิน **SUG** ยึดกับคอนกรีตที่มีความหนาแน่นระหว่าง 280-330 kgs/cm. น๊อตกรอปอิน **SUG** สามารถรับน้ำหนักได้ถึง 25%



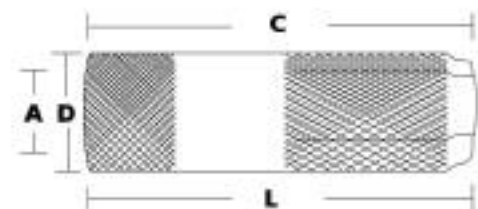
* หมายเหตุ : ระดับงานที่ปลอดภัยไม่ควรมีน้ำหนักเกิน 25%

รหัสสินค้า	รายละเอียด	รูป	ตัว/กล่อง	กล่อง/ลัง	ตัว/ลัง	ราคา (บาท)
82006004006	น๊อต Drop-in M6	W/Z	100	10	1,000	4.00
82006003020	น๊อต Drop-in 1/4-20"	W/Z	100	20	2,000	4.00
82006003025	น๊อต Drop-in 5/16-18"	W/Z	100	20	2,000	4.50
82006003030	น๊อต Drop-in 3/8-16"	W/Z	50	20	1,000	4.80
82006003040	น๊อต Drop-in 1/2-12"	W/Z	50	20	1,000	9.00
82006003050	น๊อต Drop-in 5/8-11"	W/Z	25	10	250	30.00
82006003060	น๊อต Drop-in 3/4-10"	W/Z	20	10	250	55.00

SUG DROP-IN ANCHOR INSTALLATION'S INSTRUCTION.



A	C	D	L
ขนาด	เจาะลึก	ขนาดดอกสว่าน	แกนยาว
1/4"	25mm.	8mm.	25mm.
5/16"	30mm.	10mm.	30mm.
3/8"	40mm.	12mm.	40mm.
1/2"	50mm.	16mm.	50mm.
5/8"	65mm.	20mm.	65mm.
3/4"	80mm.	25mm.	80mm.



ปุกตะกั่ว Double Expansion Anchor

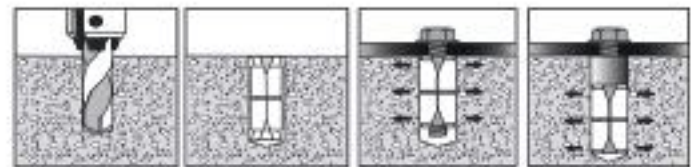


- สามารถใช้ได้ทุกความลึกของรูคอนกรีตที่เจาะ
- เหมาะกับงานที่ต้องการแรงยึดมาก ๆ หรือใช้กับงานที่มีความตื้นสูงหรือแนวเส้นสะเทือนสูง
- ใช้ติดตั้งกับอิฐ หิน คอนกรีต อื่น ๆ
- ผลิตภัณฑ์ที่เชื่อถืออย่างแท้จริงไม่เป็นสนิม

ปุกตะกั่วเป็นปุกสิ่งคอนกรีตที่ใช้กับงานหนัก โดยขยายตัว 2 จังหวะตลอดความยาวของตัวปลั๊ก ใช้กับเนื้อตัวผู้หุ้มพิเศษ

ปุกตะกั่ว **Double Expansion Shield** ทำงานโดยการดึงตัวเข้าหากันเองของเนื้อตัวเม็ย ที่ปลายทั้งสองข้างของตัวปุก ทำให้เปลือกของ ปุกทั้งสองชั้น ขยายตัวออกยึดติดกับรูคอนกรีตตลอดลำตัว จึงสามารถรับน้ำหนักได้มาก

เนื่องจากการขยายตัวตลอดทั้งลำตัวของตัวปลั๊ก จึงไม่ทำให้รูคอนกรีตที่เจาะเกิดการแตกหัก สำหรับคอนกรีตที่มีความแข็งแรงปานกลาง



ขนาดเกลียว	ขนาดรูเจาะ	ความยาว	เจาะรูลึก	ขนาดสกรู
A	D	L	กม.	
1/4"	1/2"	35 มม.	35 มม.	1/4" x 1.1/2"
5/16"	5/8"	41 มม.	41 มม.	5/16" x 2"
3/8"	3/4"	51 มม.	51 มม.	3/8" x 2"
1/2"	7/8"	64 มม.	64 มม.	1/2" x 2.1/2"

รหัสสินค้า	รายละเอียด	บรรจุ/กล่อง	กล่อง/ลัง	ตัว/ลัง	ราคา/ตัว
82006201020	ปุกตะกั่ว 1/4"	100 ตัว	15 กล่อง	1,500 ตัว	7.50
82006201025	ปุกตะกั่ว 5/16"	100 ตัว	12 กล่อง	1,200 ตัว	13.00
82006201030	ปุกตะกั่ว 3/8"	60 ตัว	12 กล่อง	720 ตัว	20.00
82006201040	ปุกตะกั่ว 1/2"	25 ตัว	12 กล่อง	300 ตัว	30.00

ปุกตะกั่ว + ตะขอ + ห่วงเกลียว Double Expansion Anchor With Hook bolt

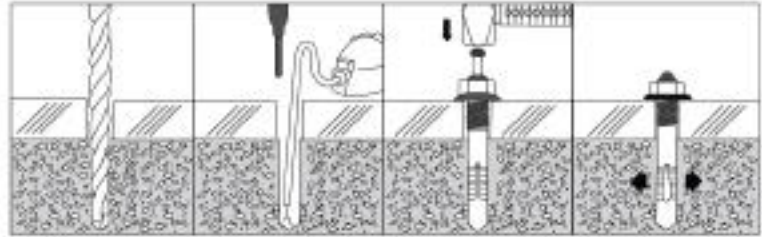
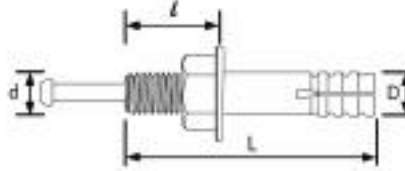


รหัสสินค้า	รายละเอียด	บรรจุ/กล่อง	กล่อง/ลัง	ตัว/ลัง	ราคา/ตัว
82006202020	ปุกตะกั่ว 1/4" + ตะขอ	50 ตัว	12 กล่อง	600 ตัว	13.00
82006202025	ปุกตะกั่ว 5/16" + ตะขอ	30 ตัว	12 กล่อง	360 ตัว	20.00
82006202030	ปุกตะกั่ว 3/8" + ตะขอ	20 ตัว	12 กล่อง	240 ตัว	30.00
82006202040	ปุกตะกั่ว 1/2" + ตะขอ	8 ตัว	12 กล่อง	96 ตัว	45.00

รหัสสินค้า	รายละเอียด	บรรจุ/กล่อง	กล่อง/ลัง	ตัว/ลัง	ราคา/ตัว
82006203020	ปุกตะกั่ว 1/4" + ห่วงเกลียว	50 ตัว	12 กล่อง	600 ตัว	14.00
82006203025	ปุกตะกั่ว 5/16" + ห่วงเกลียว	30 ตัว	12 กล่อง	360 ตัว	22.00
82006203030	ปุกตะกั่ว 3/8" + ห่วงเกลียว	20 ตัว	12 กล่อง	240 ตัว	32.00
82006203040	ปุกตะกั่ว 1/2" + ห่วงเกลียว	8 ตัว	12 กล่อง	96 ตัว	47.00

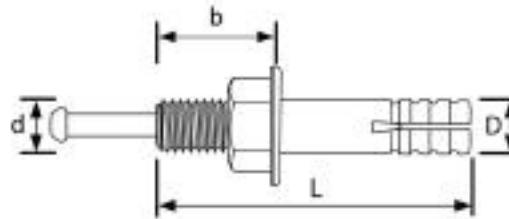
หมายเหตุ : -ราคานี้ยังไม่รวมภาษีมูลค่าเพิ่ม 7% และยังไม่รวมค่าขนส่ง - โปรดสอบถามรายการโปรโมชั่นจากผู้แทนจำหน่าย
-ราคาอาจเปลี่ยนแปลงได้โดยไม่ต้องแจ้งให้ทราบล่วงหน้า รวมทั้งข้อผิดพลาดจากการพิมพ์

ปั๊กระบุ Hit Anchor



SIZE	เส้นผ่าศูนย์กลาง			ความยาว		แรงดึง (Kg.)		แรงฉีก Kg.	ความลึก รูคอนกรีต	กล่องละ	ลังละ	ราคา/ตัว	
	เกลียว - ปลั๊ก		สว่าน	เกลียว - ปลั๊ก		รอบแรก	รอบสุดท้าย						
	d	D		L	l								
C - 645	6	6	6.4	45	15	300	475	652	30	50	800	15.00	~ระบุหน้า~
C - 660	6	6	6.4	60	20	300	475	652	30	50	800	16.20	~ระบุหน้า~
C - 840	8	8	8.5	40	20	450	705	1,030	35	50	800	17.00	
C - 850	8	8	8.5	50	20	450	705	1,030	35	50	800	17.50	
C - 870	8	8	8.5	50	25	450	705	1,030	35	50	400	19.00	
C - 890	8	8	8.5	90	30	450	705	1,030	35	50	400	21.50	
C - 1050	10	10	10.5	50	20	732	1,180	1,640	40	50	400	21.50	
C - 1060	10	10	10.5	60	25	732	1,180	1,640	40	50	400	22.00	
C - 1070	10	10	10.5	70	25	732	1,180	1,640	40	50	300	24.50	
C - 1080	10	10	10.5	80	25	732	1,180	1,640	40	50	300	27.50	
C - 1090	10	10	10.5	90	30	732	1,180	1,640	40	50	300	29.00	
C - 1010	10	10	10.5	100	30	732	1,180	1,640	40	50	300	34.00	
C - 1020	10	10	10.5	120	30	732	1,180	1,640	40	50	200	39.50	
C - 1260	12	12	12.7	60	20	1,360	1,826	2,380	50	30	240	32.00	
C - 1270	12	12	12.7	70	25	1,360	1,826	2,380	50	30	240	34.50	
C - 1280	12	12	12.7	80	25	1,360	1,826	2,380	50	30	180	41.50	
C - 1290	12	12	12.7	90	30	1,360	1,826	2,380	50	30	180	43.50	
C - 1210	12	12	12.7	100	40	1,360	1,826	2,380	50	30	180	49.00	
C - 1212	12	12	12.7	100	40	1,360	1,826	2,380	50	30	120	56.00	
C - 1215	12	12	12.7	150	50	1,360	1,826	2,380	50	30	120	74.00	
C - 1680	16	16	17	80	40	2,425	3,215	4,890	60	15	90	76.00	
C - 1610	16	16	17	100	40	2,425	3,215	4,890	60	15	90	88.00	
C - 1612	16	16	17	120	40	2,425	3,215	4,890	60	15	90	108.00	
C - 1615	16	16	17	150	50	2,425	3,215	4,890	60	15	90	138.00	
C - 1619	16	16	17	190	50	2,425	3,215	4,890	60	15	90	173.00	
C - 2010	20	20	21.5	100	50	3,320	4,450	7,510	80	10	40	210.00	
C - 2013	20	20	21.5	130	50	3,320	4,450	7,510	80	10	40	236.00	
C - 2015	20	20	21.5	150	50	3,320	4,450	7,510	80	10	40	280.00	
C - 2019	20	20	21.5	190	50	3,320	4,450	7,510	80	10	40	360.00	~ระบุหน้า~
C - 2023	20	20	21.5	230	50	3,320	4,450	7,510	80	10	40	530.00	~ระบุหน้า~

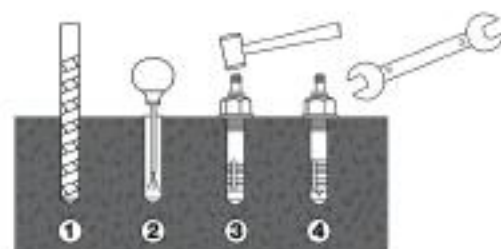
ปุกตะปู MTAC - Hit Anchor



SIZE	เส้นผ่าศูนย์กลาง			LENGTH		TENSILE (Kg.)			DEPTH	ก่อดงตะ	ก่อดง/ดึง	ดึงตะ	ราคา/ตัว
	เกลียว	ปลั๊ก	ขนาดรู	PLUG	THREAD	MIN. First Time	MAX	SHEARLOAD	เจาะรูลึก				
	ด	D	กม.	L	ด	Nmm ² (kgf/mm ²)	Nmm ² (kgf/mm ²)	N (kg)	mm				
CSA - 08050	8	8	8.5	50	20	4412.9 (450)	6913.7 (705)	10100.8 (1030)	35	50	16	800	17.50
CSA - 08060	8	8	8.5	60	20	4412.9 (450)	6913.7 (705)	10100.8 (1030)	35				
CSA - 08070	8	8	8.5	70	25	4412.9 (450)	6913.7 (705)	10100.8 (1030)	35	50	8	400	19.00
CSA - 10050	10	10	10.5	50	20	7180.9 (732)	11571.8 (1180)	16082.9 (1640)	40	50	8	400	21.50
CSA - 10060	10	10	10.5	60	25	7180.9 (732)	11571.8 (1180)	16082.9 (1640)	40	50	8	400	22.00
CSA - 10070	10	10	10.5	70	25	7180.9 (732)	11571.8 (1180)	16082.9 (1640)	40	50	8	300	24.50
CSA - 10080	10	10	10.5	80	25	7180.9 (732)	11571.8 (1180)	16082.9 (1640)	40	50	6	300	27.50
CSA - 10090	10	10	10.5	90	25	7180.9 (732)	11571.8 (1180)	16082.9 (1640)	40	50	6	300	29.00
CSA - 10100	10	10	10.5	100	30	7180.9 (732)	11571.8 (1180)	16082.9 (1640)	40	50	6	300	39.00 **
CSA - 10120	10	10	10.5	120	30	7180.9 (732)	11571.8 (1180)	16082.9 (1640)	40	50	4	200	44.00 **
CSA - 12070	12	12	12.7	70	25	13337.0 (1360)	17906.9 (1826)	23339.8 (2380)	50	30	8	240	34.50
CSA - 12080	12	12	12.7	80	25	13337.0 (1360)	17906.9 (1826)	23339.8 (2380)	50	30	6	180	41.50
CSA - 12090	12	12	12.7	90	30	13337.0 (1360)	17906.9 (1826)	23339.8 (2380)	50	30	6	180	43.50
CSA - 12100	12	12	12.7	100	40	13337.0 (1360)	17906.9 (1826)	23339.8 (2380)	50	30	6	180	49.00
CSA - 12120	12	12	12.7	120	50	13337.0 (1360)	17906.9 (1826)	23339.8 (2380)	50	30	6	180	56.00
CSA - 12150	12	12	12.7	150	50	13337.0 (1360)	17906.9 (1826)	23339.8 (2380)	50	30	4	120	77.00
CSA - 16080	16	16	17	80	40	23781.1 (2425)	31528.4 (3215)	47954.5 (4890)	60	15	6	90	82.00 **
CSA - 16100	16	16	17	100	40	23781.1 (2425)	31528.4 (3215)	47954.5 (4890)	60	15	6	90	88.00
CSA - 16120	16	16	17	120	40	23781.1 (2425)	31528.4 (3215)	47954.5 (4890)	60	15	6	90	108.00
CSA - 16150	16	16	17	150	50	23781.1 (2425)	31528.4 (3215)	47954.5 (4890)	60	15	4	60	138.00
CSA - 16190	16	16	17	190	50	23781.1 (2425)	31528.4 (3215)	47954.5 (4890)	60				
CSA - 20100	20	20	21.5	100	50	23781.1 (2425)	31528.4 (3215)	47954.5 (4890)	60	10	4	40	225.00
CSA - 20130	20	20	21.5	130	50	32558.08 (2425)	43639.6 (4450)	73647.9 (7510)	80	10	4	40	255.00
CSA - 20150	20	20	21.5	150	50	32558.08 (2425)	43639.6 (4450)	73647.9 (7510)	80	10	4	40	305.00 **
CSA - 20180	20	20	21.5	180	50	32558.08 (2425)	43639.6 (4450)	73647.9 (7510)	80				
CSA - 20190	20	20	21.5	190	50	32558.08 (2425)	43639.6 (4450)	73647.9 (7510)	80				

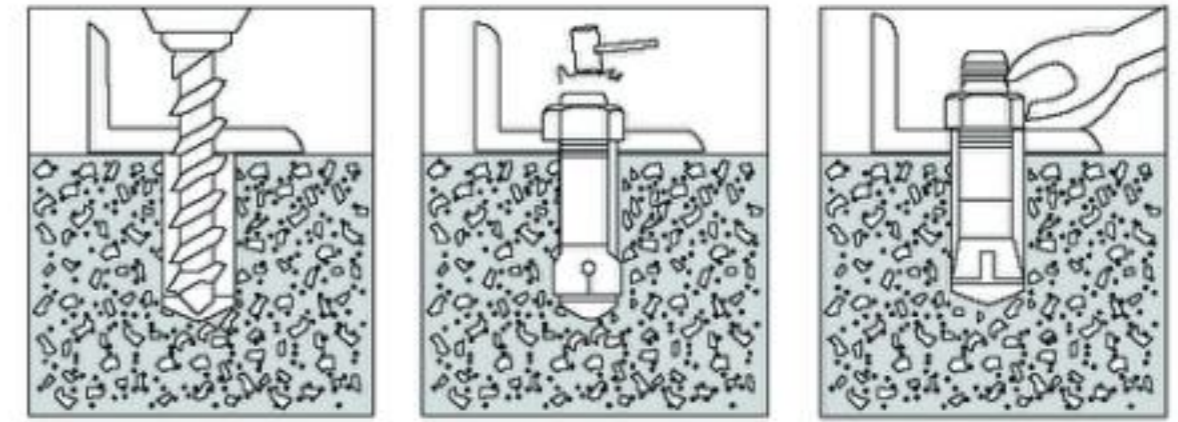
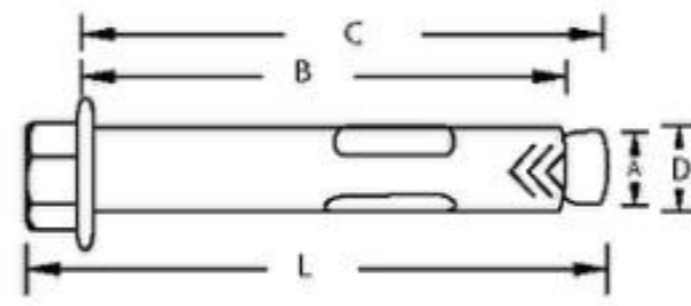
INSTALLATION'S INSTRUCTION

1. Drilling hole with recommended diameter and depth
2. Cleaning hole.
3. Hammer center pin flush with top of the bolt.
4. Anchor legs expanded and maximize holding power.



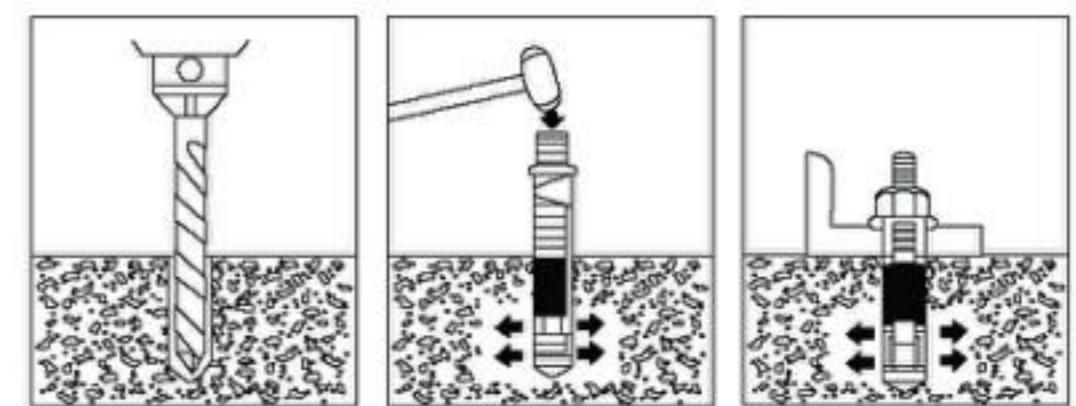
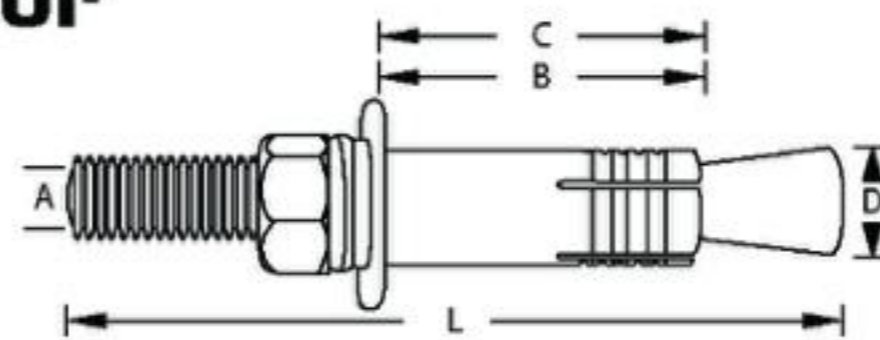
หมายเหตุ : -ราคานี้ยังไม่รวมภาษีมูลค่าเพิ่ม 7% และยังไม่รวมค่าขนส่ง - โปรดสอบถามรายการโปรโมชั่นจากผู้แทนจำหน่าย
-ราคาอาจเปลี่ยนแปลงได้โดยไม่ต้องแจ้งให้ทราบล่วงหน้า รวมทั้งข้อผิดพลาดจากการพิมพ์

ปั๊กเอ็มเพส M-Press Anchor



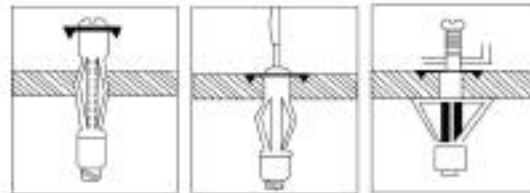
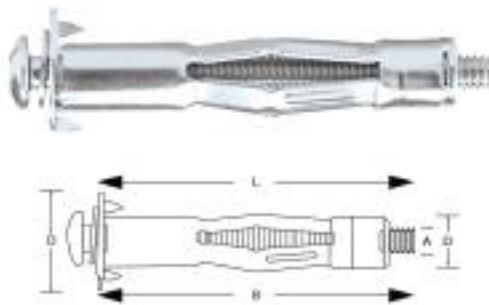
Code	ขนาด	Thread	Anchor	Sleeve	Drill	Drill	Pull Out	บรรจุ/ก.	ราคา/ตัว
		เกลียว	Length	Length	Hole	Depth	Load		
		A	L	B	D	C	Kgs.		
MP-6525	6.5 x 25	5-0.8	31	25	6.5	25	800	100	3.50
MP-6538	6.5 x 38	5-0.8	44	38	6.5	38	800	100	4.00
MP-6557	6.5 x 57	5-0.8	63	57	6.5	57	800	100	5.00
MP-6575	6.5 x 75	5-0.8	80	75	6.5	75	800	100	6.50
MP-8040	8 x 40	6-1.0	47	40	8.0	40	1,200	100	4.75
MP-8065	8 x 65	6-1.0	72	65	8.0	65	1,200	50	6.50
MP-8091	8 x 91	6-1.0	98	91	8.0	91	1,200	50	9.50
MP-10040	10 x 40	8-1.25	49	40	10.0	40	1,200	50	6.00
MP-10048	10 x 48	8-1.25	57	48	10.0	48	1,700	50	6.50
MP-10060	10 x 60	8-1.25	71	60	10.0	60	1,700	50	8.50
MP-10075	10 x 75	8-1.25	84	75	10.0	75	1,700	50	9.50
MP-10102	10 x 102	8-1.25	111	102	10.0	102	1,700	50	13.50
MP-10127	10 x 127	8-1.25	136	127	10.0	127	1,700	50	16.00
MP-12054	12 x 54	10-1.5	64	54	12.0	54	1,700	50	9.50
MP-12068	12 x 68	10-1.5	78	68	12.0	68	2,500	50	13.50
MP-12096	12 x 96	10-1.5	106	96	12.0	96	2,500	50	17.50
MP-12124	12 x 124	10-1.5	134	124	12.0	124	2,500	25	24.00
MP-16060	16 x 60	12-1.75	72	60	16.0	60	2,500	25	17.50
MP-16104	16 x 104	12-1.75	116	104	16.0	104	3,700	10	28.00
MP-16138	16 x 138	12-1.75	450	138	16.0	138	3,700	20	38.00
MP-20080	20 x 80	16-2.0	96	80	20.0	80	3,700	10	38.00
MP-20112	20 x 112	16-2.0	128	112	20.0	112	5,100	10	45.00
MP-20156	20 x 156	16-2.0	172	156	20.0	156	5,100	10	58.00

ปั๊กเซ็ทแองเคอร์ Set Anchor



Code	ขนาด	Thread	Anchor	Sleeve	Drill	Drill	Pull Out	บรรจุ/ก.	ราคา/ตัว
		เกลียว	Length	Length	Hole	Depth	Load		
		A	L	B	D	C	Kgs.		
SA-650	6 x 50	6-1.0	50	32	10.0	32	1,100	100	6.00
SA-865	8 x 65	8-1.25	65	37	12.0	37	1,900	50	7.00
SA-1070	10 x 70	10-1.5	70	42	14.0	42	2,600	30	10.00
SA-1080	10 x 80	10-1.5	80	42	14.0	42	2,600	30	10.00
SA-1010	10 x 100	10-1.5	100	42	14.0	42	2,600	30	11.00
SA-1210	12 x 100	12-1.75	100	53	17.0	53	4,000	20	16.00
SA-1212	12 x 120	12-1.75	120	53	17.0	53	4,000	20	17.00
SA-1216	12 x 160	12-1.75	160	53	17.0	53	4,000	20	20.00
SA-1220	12 x 200	12-1.75	200	53	17.0	53	4,000	20	24.00
SA-1610	16 x 100	16-2.0	100	64	21.7	64	5,500	10	30.00
SA-1612	16 x 120	16-2.0	120	64	21.7	64	5,500	10	31.00
SA-1616	16 x 160	16-2.0	160	64	21.7	64	5,500	10	35.00
SA-1620	16 x 200	16-2.0	200	64	21.7	64	5,500	10	45.00
SA-2016	16 x 160	20-2.5	160	85	25.4	85	8,000	5	60.00
SA-2020	16 x 200	20-2.5	200	85	25.4	85	8,000	5	70.00

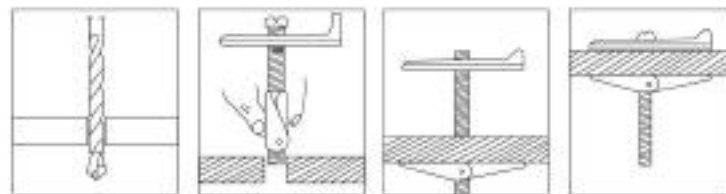
ปืน HW - Hollow Wall Anchor



คีมดึงปืน
HT-1 ราคา
500.00

Code	Screw	Screw	Sleeve	Sleeve	Gypsum	Drill	Weight	บรรจุ/ก.	ราคา/ตัว
	Size	Length	Outside	Length	Thickness	Hole	Load		
	A	L	C	B	mm.	D	Kgs.		
HW-405	4 - 0.7	25	7	19	3-5	9	60-70	100	6.00
HW-409	4 - 0.7	38	7	31	3-11	9	60-70	100	7.00
HW-416	4 - 0.7	45	7	39	8-16	9	60-70	100	7.00
HW-422	4 - 0.7	52	7	45	3-20	9	60-70	100	8.00
HW-423	4 - 1.0	54	7	45	16-23	9	60-70	100	8.00
HW-427	4 - 1.0	65	7	59	31-38	9	60-70	100	9.00
HW-510	5 - 0.8	45	9	35	6-13	11	80-90	100	7.00
HW-514	5 - 0.8	58	9	52	3-16	11	80-90	100	8.00
HW-527	5 - 0.8	71	9	65	16-32	11	80-90	100	9.00
HW-545	5 - 0.8	88	9	80	32-45	11	80-90	50	10.00
HW-610	6 - 1.0	45	10.5	35	6-13	13	90-100	100	8.00
HW-614	6 - 1.0	58	10.5	52	3-16	13	90-100	50	9.00
HW-627	6 - 1.0	71	10.5	65	16-32	13	90-100	50	10.00
HW-645	6 - 1.0	88	10.5	80	32-45	13	90-100	50	12.00
HW-814	8 - 1.25	60	10.5	52	3-16	13	90-100	50	13.00
HW-827	8 - 1.25	70	10.5	65	16-32	13	90-100	50	15.00

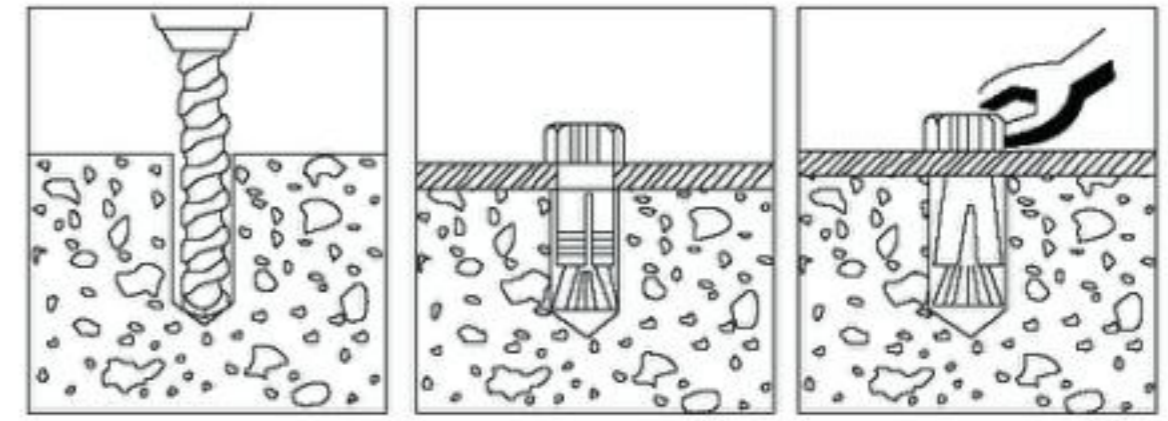
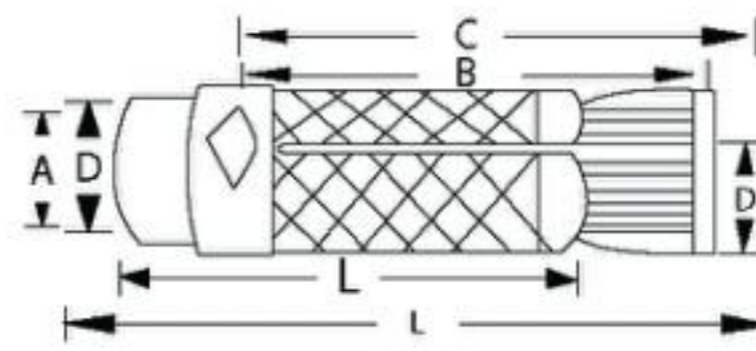
ปืน TW - Toggle Wing Anchor



Code	ขนาด	Screw	Drill Hole D	Pull Out Load Kgs.	บรรจุ/ก.	ราคา/ตัว
		Size				
TW-108	1/8"	1/8 - 40	3/8	130	200	3.00
TW-316	3/16"	3/16 - 24	1/2	200	100	4.00
TW-104	1/4"	1/4 - 20	5/8	500	100	5.00
TW-516	5/16"	5/16 - 18	7/8	500	50	8.00
TW-308	3/8"	3/8 - 16	7/8	550	50	10.00
TW-102	1/2"	1/2 - 12	1-1/4	680	50	20.00
TW-08	M8	M8 - 1.25			50	8.00

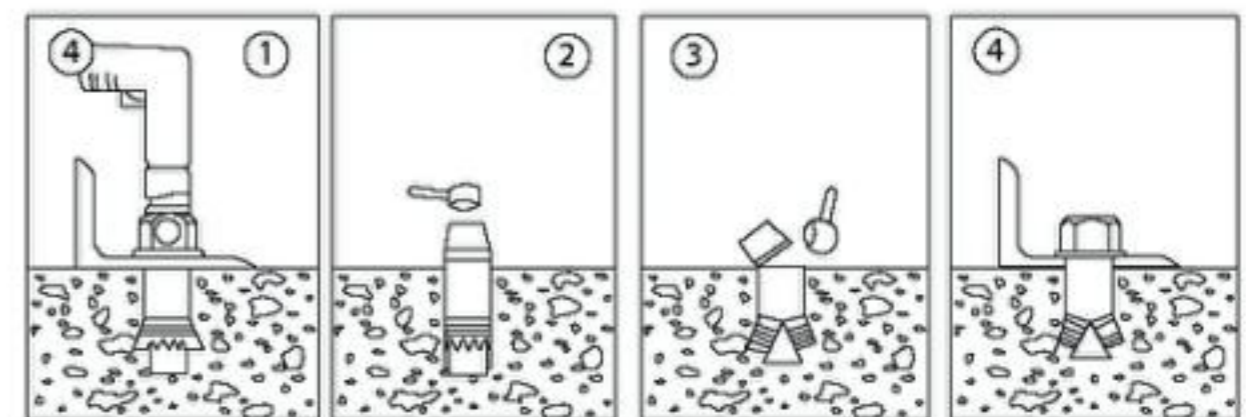
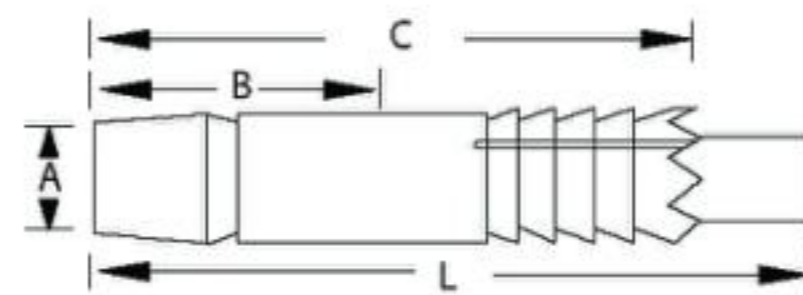
หมายเหตุ : -ราคานี้ยังไม่รวมภาษีมูลค่าเพิ่ม 7% และยังไม่รวมค่าขนส่ง - โปรดสอบถามรายการโปรโมชั่นจากผู้แทนจำหน่าย
-ราคาอาจเปลี่ยนแปลงได้โดยไม่ต้องแจ้งให้ทราบล่วงหน้า รวมทั้งข้อผิดพลาดจากการพิมพ์

ปลุก AY - AY (PLUG)



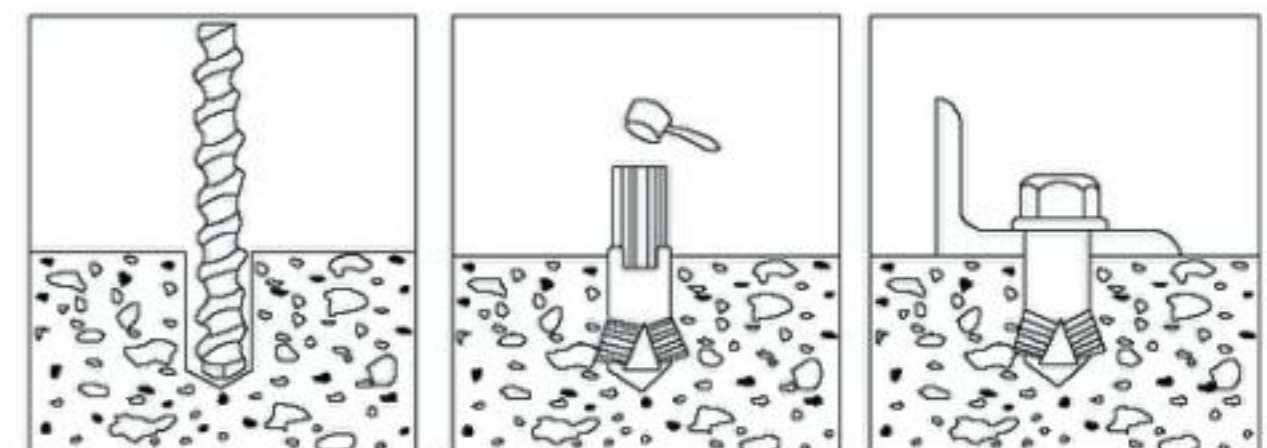
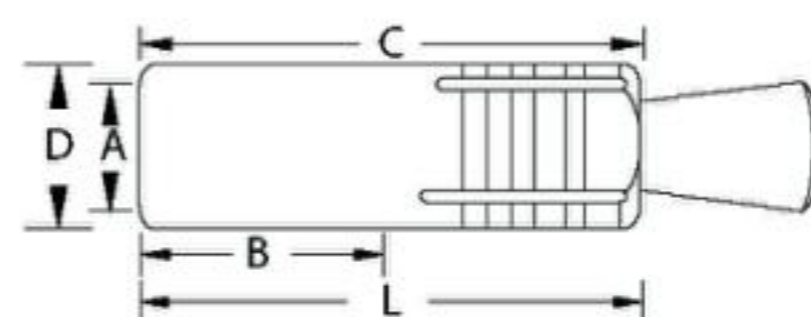
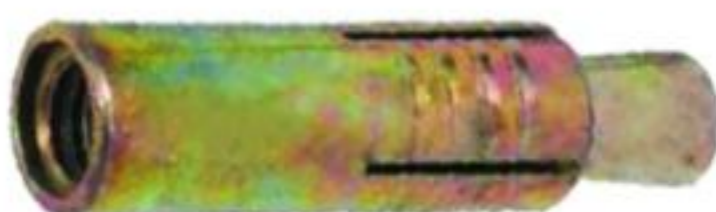
Code	ขนาด	Screw	Sleeve	Drill	Drill	Screw	Weight	บรรจุ/ก.	ราคา/ตัว
		Length	Length	Hole	Depth	Head	Load		
		L	B	D	C	หัวสกรู	Kgs.		
AY-100	5/32"	25	18	7.5	25	กลม		200	6.00
AY-200	3/16"	32	20	8.5	32	กลม		100	6.00
AY-300	1/4"	38	28	11	38	กลม		50	9.00
AY-400	5/16"	45	32	15	45	เหลี่ยม		50	16.00
AY-500	3/8"	50	38	17.5	50	เหลี่ยม		25	24.00
AY-600	1/2"	65	42	20	65	เหลี่ยม			42.00
AY-100M	M4	25	18	7.5	25	กลม		200	6.00
AY-200M	M5	32	20	8.5	32	กลม		100	6.00
AY-300M	M6	38	28	11	38	กลม		50	9.00
AY-400M	M8	45	32	15	45	เหลี่ยม		50	16.00
AY-500M	M10	50	38	17	50	เหลี่ยม		25	24.00
AY-600M	M12	65	42	20	65	เหลี่ยม			42.00

ปลุก DA - Drilling Anchor



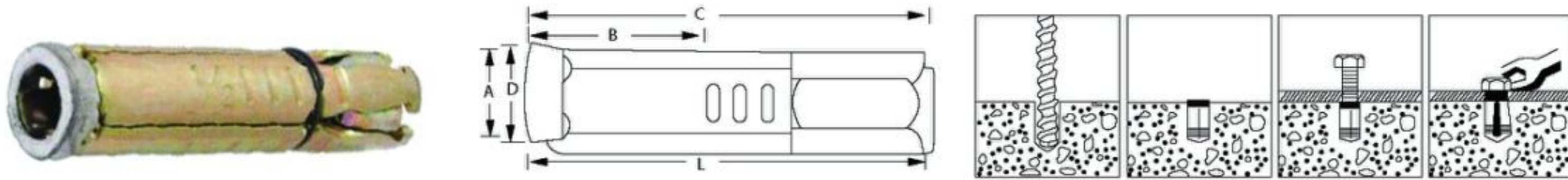
Code	ขนาด	Anchor	Thread	Drill	Drill	Pull Out	Shear	บรรจุ/ก.	ราคา/ตัว
		Length	Depth	Hole	Depth	Load	Load		
		L	B	D	C	Kgs.	Kgs.		
DA-104	1/4"-20	43	9	11	29	1,500	900	100	20.00
DA-516	5/16"-18	49	10	12	34	2,000	1,200	100	21.00
DA-308	3/8"-16	58	12	14.3	41	2,400	2,000	50	22.50
DA-102	1/2"-12	72	16	17.5	56	3,300	3,000	30	40.00
DA-508	5/8"-11	85	20	21.5	65	4,100	5,000	20	80.00
DA-304	3/4"-10	105	25	25.5	85	6,500	7,700	10	235.00

ปลุก CA - Cut Anchor



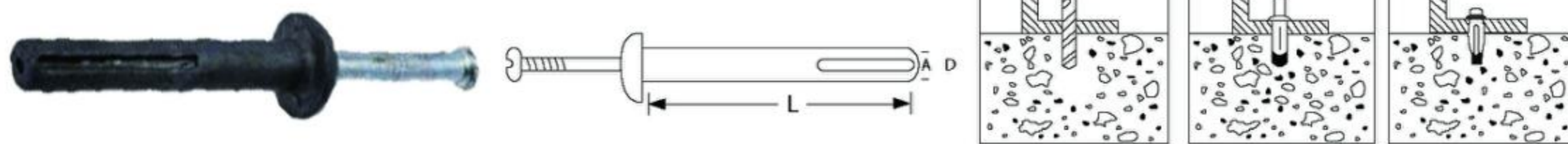
Code	ขนาด	Anchor	Thread	Drill	Drill	Pull Out	บรรจุ/ก.	ราคา/ตัว
		Length	Depth	Hole	Depth	Load		
		L	B	D	C	Kgs.		
CA-104	1/4"-20	30	9	10.5	30	980	100	5.00
CA-516	5/16"-18	35	10	12.0	35	1,500	100	6.00
CA-308	3/8"-16	40	12	14.0	40	2,100	50	7.00
CA-102	1/2"-12	52	16	17.5	52	3,200	25	10.00
CA-508	5/8"-11	63	20	21.5	63	4,300	25	25.00
CA-304	3/4"-10	83	25	25.5	83	5,600	15	45.00
CA-708	7/8"-9	93	25	25.5	93	7,000	10	75.00

ปุก FS - Four - Shields Anchor



Code	ขนาด	Screw	Drill	Drill	Pull Out	Screw	บรรจุ/ก.	ราคา/ตัว
		Length	Hole	Depth	Load	Used		
		L	D	C	Kgs.	Min		
FS-104	1/4"-20"	40	10	45	900	50	50	10.00
FS-516	5/16"-18"	50	14	55	1,300	65	50	12.00
FS-308	3/8"-16"	62	16	65	1,500	75	25	17.50
FS-102	1/2"-12	80	19	85	2,500	100	20	25.00
FS-06	M6-1.0	40	10	45	900	50	50	10.00
FS-08	M8-1.25	50	14	55	1,300	65	50	12.00
FS-10	M10-1.5	62	16	65	1,500	75	25	17.50
FS-12	M12-1.75	80	19	85	2,500	100	20	25.00

ปุก HD - Hammer Drive Anchor



Code	ขนาด	Anchor	Anchor	Drill	Drill	Pull Out	บรรจุ/ก.	ราคา/ตัว
		Size	Length	Hole	Depth	Load		
		A	L	D	C	Kgs.		
HD-522	5 x 22	5	22	5	20	230	100	2.00
HD-620	6 x 20	6	20	6	15	270	100	2.50
HD-625	6 x 25	6	25	6	20	330	100	3.00
HD-630	6 x 30	6	30	6	25	370	100	3.00
HD-640	6 x 40	6	40	6	35	430	100	4.00
HD-650	6 x 50	6	50	6	45	520	100	4.50
HD-655	6 x 55	6	65	6	60	580	100	5.00

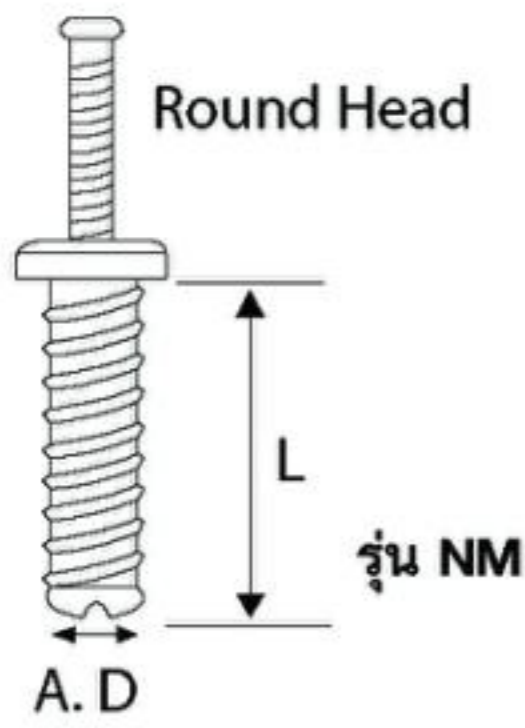
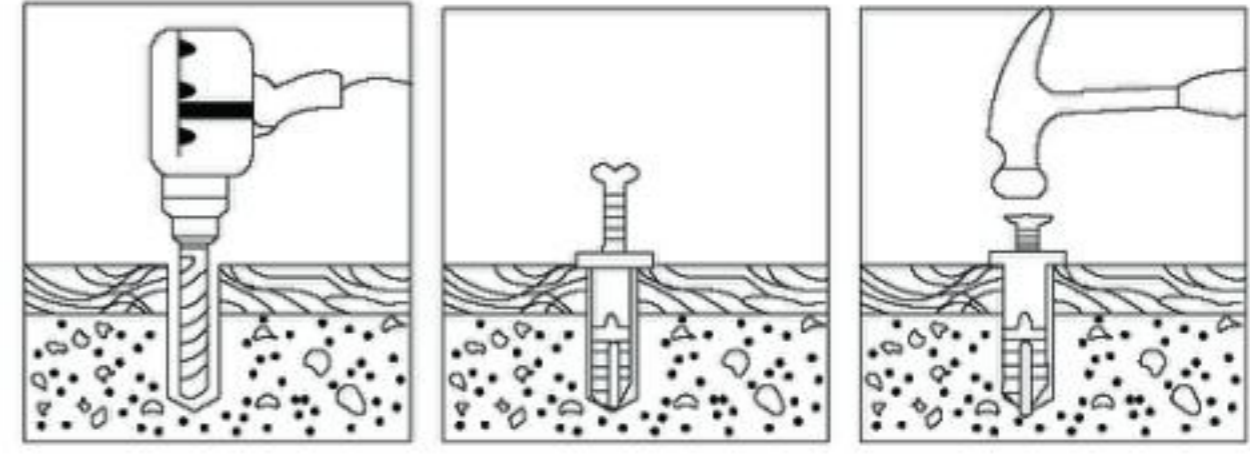
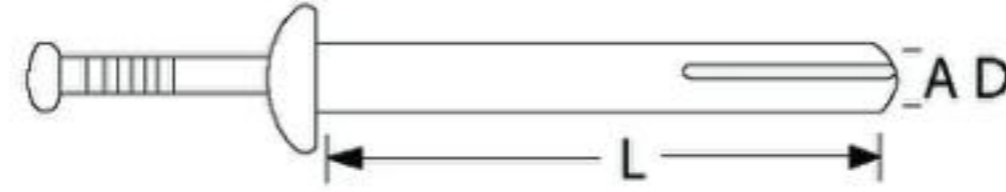
ปุกยิปซัม



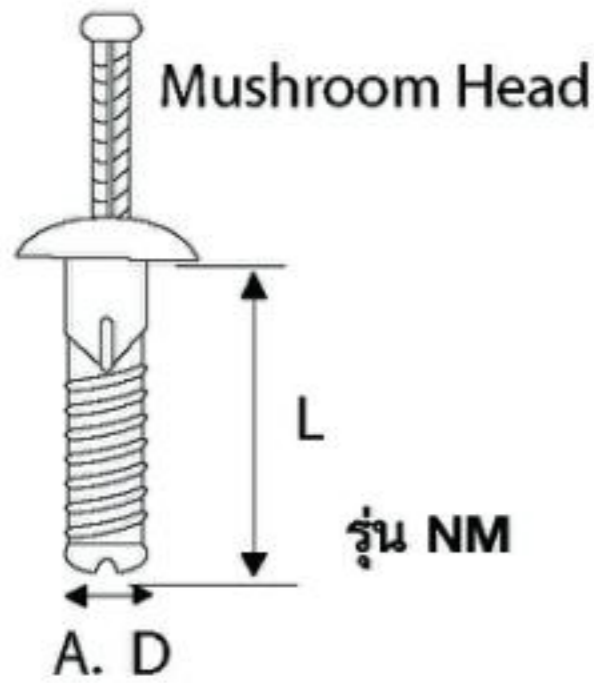
ซิงค์อัลลอย	A	D	L	บรรจุ/ก.	ราคา/ตัว
GA-908	15	6	29.5	200	4.50
ซิงค์อัลลอย	A	D	L	บรรจุ/ก.	ราคา/ตัว
GA-909	17	7	23	150	3.25
ซิงค์อัลลอย	A	D	L	บรรจุ/ก.	ราคา/ตัว
GA-910	15	6	29.5	100	4.75
ซิงค์อัลลอย	A	D	L	บรรจุ/ก.	ราคา/ตัว
				100	15.00

หมายเหตุ : -ราคานี้ยังไม่รวมภาษีมูลค่าเพิ่ม 7% และยังไม่รวมค่าขนส่ง - โปรดสอบถามรายการโปรโมชั่นจากผู้แทนจำหน่าย
-ราคาอาจเปลี่ยนแปลงได้โดยไม่ต้องแจ้งให้ทราบล่วงหน้า รวมทั้งข้อผิดพลาดจากการพิมพ์

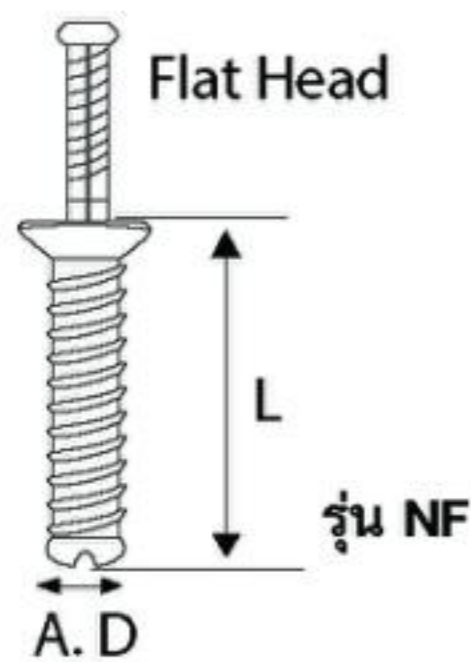
ປຶກ ໃສ່ລ່ອນເນລ Nylon Nail Anchor



Code	Anchor	Anchor	Drill	Drill	ບຣຣຈຸ/ກ.	ລາຄາ/ຕົວ
	DIA	Length	Hole	Depth		
	A	L	D	C		
NR-525	5	10	5	20	100	1.50
NR-540	5	14	5	35	100	2.00
NR-6525	6.5	16	6.5	20	100	2.00
NR-6540	6.5	19	6.5	35	100	2.00
NR-6550	6.5	10	6.5	45	100	2.50
NR-6575	6.5	14	6.5	70	50	3.00

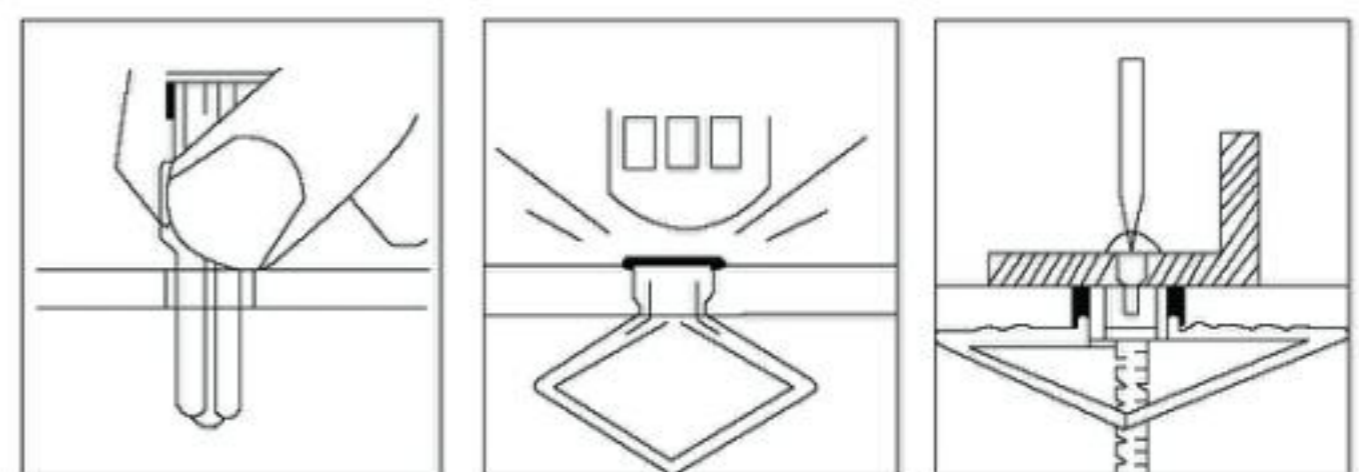
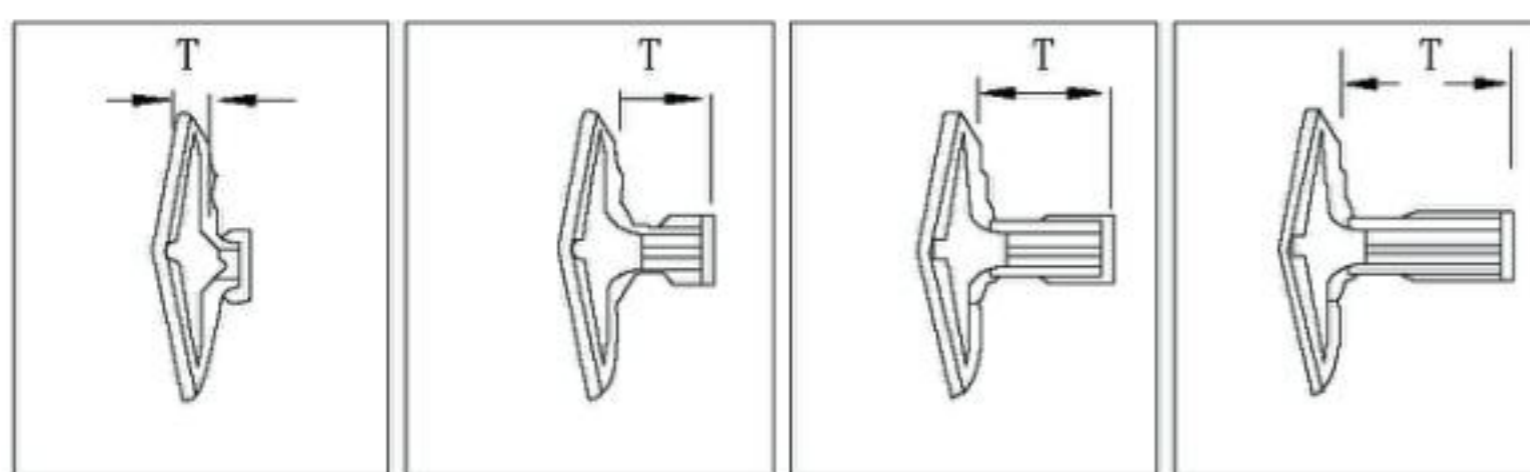


NM-520	5	22	5	15	100	1.50
NM-525	5	26	5	20	100	1.50
NM-540	5	30	5	35	100	2.00
NM-6520	6.5	34	6.5	15	100	2.00
NM-6525	6.5	38	6.5	20	100	2.00
NM-6540	6.5	42	6.5	35	100	2.00
NM-6550	6.5	46	6.5	45	100	2.50
NM-6575	6.5	50	6.5	70	50	3.00



NF-525	5	22	5	20	100	1.50
NF-540	5	20	5	35	100	2.00
NF-6525	6.5	25	6.5	20	100	2.00
NF-6540	6.5	30	6.5	35	100	2.00
NF-6550	6.5	40	6.5	45	100	2.50
NF-6575	6.5	50	6.5	70	50	3.00

ປຶກ ຟລາສຕິກທອກເກີລິງ Plastic Toggle Wing Anchor



PT-5 PT-13 PT-18 PT-28



Code	Gypsum	Drill	Screw	Screw	ບຣຣຈຸ/ກ.	ລາຄາ/ຕົວ
	Thickness	Hole	Dia	Lenght		
	T	D	mm.	Min		
PT-5	3.0-5.0	8	3.5-5.0	25	100	5.00
PT-13	9.0-13.0	8	3.5-5.0	32	100	5.00
PT-18	16.0-18.0	8	4.0-5.0	38	100	5.00
PT-28	26.0-28.0	8	4.0-5.0	48	100	6.00

นู๊กพลาสติก ผีเสื้อ Plastic Toggle Bolts

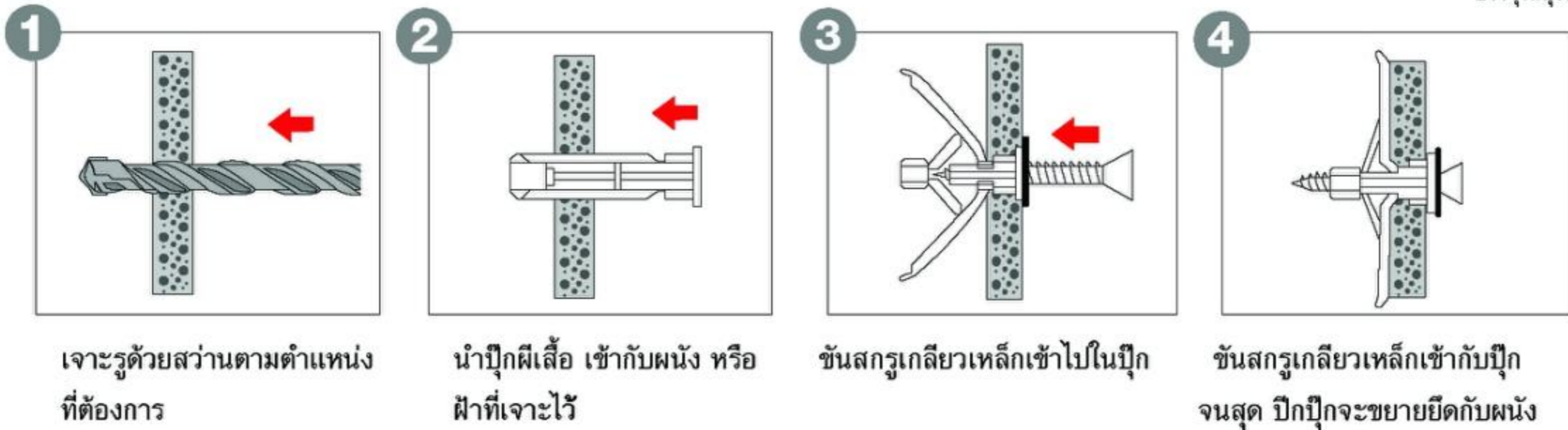
นู๊กผีเสื้อ ใช้สำหรับยึดผนังยิปซัมบอร์ด ฝ้าบอร์ด สมาร์ทบอร์ด มีความแข็งแรง ใช้งานง่าย และ ประหยัดในการติดตั้ง เนื่องจากตัวนู๊กผีเสื้อ มีความเหนียว ยึดเกาะกับวัสดุได้ดี

น้ำหนักของนู๊กผีเสื้อ เหมาะสำหรับงานเบา ไม่นักมาก จะช่วยให้พอดีกับตัวนู๊ก ไม่นั่นหรือหลวมเกินไป

ใช้ร่วมกับการยึดแขวนอุปกรณ์หรือสิ่งของต่างๆ โดยนู๊กจะช่วยเพิ่มแรงยึดเกาะระหว่างนู๊กกับวัสดุพื้น ผนัง ฝ้า เพดาน ขึ้นกับความแข็งแรงของผนัง หรือ เพดาน เพื่อให้รับ น้ำหนักได้มากที่สุด



บรรจุในถุงพลาสติก



รหัสสินค้า	รายละเอียด	บรรจุ/ถุง	บรรจุ/ลัง	ราคา/ตัว
8202070010	นู๊กพลาสติก ผีเสื้อ LOREX สั้น	400 ตัว	8,000 ตัว	1.50

นู๊กพลาสติก ขาว Plastic Anchor

- ดิกว่าด้วยวัสดุที่คัดสรรพิเศษ เกรด A เหนียวทนทาน
- ดิกว่าด้วยรูปทรงที่ออกแบบพิเศษร่องจับลึกลงกว่าทั่วไป เพิ่มการยึดเกาะ ไม่หลุด
- ดิกว่าด้วยปลายของนู๊ก รูปทรงเตเปอร์ ช่วยเก็บงานให้เรียบเนียน เเฉียบขาดประดุจช่างมืออาชีพ
- ดิกว่าด้วยกรรมวิธีการผลิต ด้วยเครื่องจักรที่ทันสมัย



บรรจุในถุงพลาสติก

ลักษณะเด่นของนู๊กพลาสติกขาว



- 1 ปลายนู๊กออกแบบทรง เตเปอร์ ช่วยเก็บงานให้เรียบสวย
2. เขี้ยวล็อคแบบ ดัน เพิ่มการยึดเกาะ ระหว่างนู๊ก และรูที่เจาะ ลดการหลุดเสียแม้เจาะรูไม่ได้องศา
3. ร่องยึดเกาะรู ลึกลงพิเศษ เพิ่มการรับน้ำหนัก กว่านู๊กทั่วไป

รหัสสินค้า	รายละเอียด	SIZE	บรรจุ/ถุง	บรรจุ/กระสอบ	ราคา/ก.ก.
8202041005	นู๊กพลาสติก - ขาว LOREX	#5	1 ก.ก.	25 ก.ก.	-
8202041006	นู๊กพลาสติก - ขาว LOREX	#6	1 ก.ก.	25 ก.ก.	115.00
8202041007	นู๊กพลาสติก - ขาว LOREX	#7	1 ก.ก.	25 ก.ก.	100.00
8202041008	นู๊กพลาสติก - ขาว LOREX	#8	1 ก.ก.	25 ก.ก.	100.00
8202041010	นู๊กพลาสติก - ขาว LOREX	#10	1 ก.ก.	25 ก.ก.	110.00
8202041012	นู๊กพลาสติก - ขาว LOREX	#12	1 ก.ก.	25 ก.ก.	-

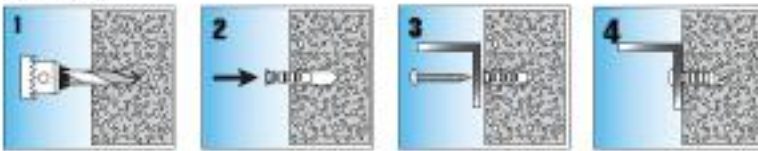
หมายเหตุ : -ราคานี้ยังไม่รวมภาษีมูลค่าเพิ่ม 7% และยังไม่รวมค่าขนส่ง - โปรดสอบถามรายการโปรโมชั่นจากผู้แทนจำหน่าย
-ราคาอาจเปลี่ยนแปลงได้โดยไม่ต้องแจ้งให้ทราบล่วงหน้า รวมทั้งข้อผิดพลาดจากการพิมพ์

ปุกอิฐมวลเบา พลาสติก Lightweight Concrete Anchor Plastic

ออกแบบพิเศษ เพื่อใช้งานกับอิฐมวลเบา (Lightweight concrete) โดยเฉพาะ เชี่ยวชาญและคมเป็นพิเศษ ยึดได้แน่นหนา รับน้ำหนักได้มาก ไม่ถอนตัวง่าย มีให้เลือกใช้ทั้งแบบเหล็ก และแบบพลาสติก



วิธีการติดตั้ง



1. เจาะรูด้วยสว่าน ลึก ประมาณ 42 มม.
2. นำปุกอิฐมวลเบา ใส่ใน รูที่เจาะ
3. นำวัสดุที่จะยึดใส่ แล้ว ใช้สกรูเกลียวปลั๊ยขัน ยึดให้แน่น
4. ขันสกรูให้แน่น ปุกจะ ยึดและกางปีกออกมา ยึดอย่างแน่นหนา

คำแนะนำ

ใช้ดอกสว่านขนาดเล็กกว่าขนาดของปุก อย่างน้อย 1 เบอร์เสมอและควรเจาะลึก มากกว่าความยาวของปุก 2-3 มม.

ปุกอิฐมวลเบา เหล็ก Lightweight Concrete Anchor Metal

วิธีการติดตั้ง



1. เจาะรูด้วยสว่าน ลึก ประมาณ 42 มม.
2. นำปุกอิฐมวลเบา ใส่ใน รูที่เจาะ
3. นำวัสดุที่จะยึดใส่ แล้ว ใช้สกรูเกลียวปลั๊ยขัน ยึดให้แน่น
4. ขันสกรูให้แน่น ปุกจะ ยึดและกางปีกออกมา ยึดอย่างแน่นหนา

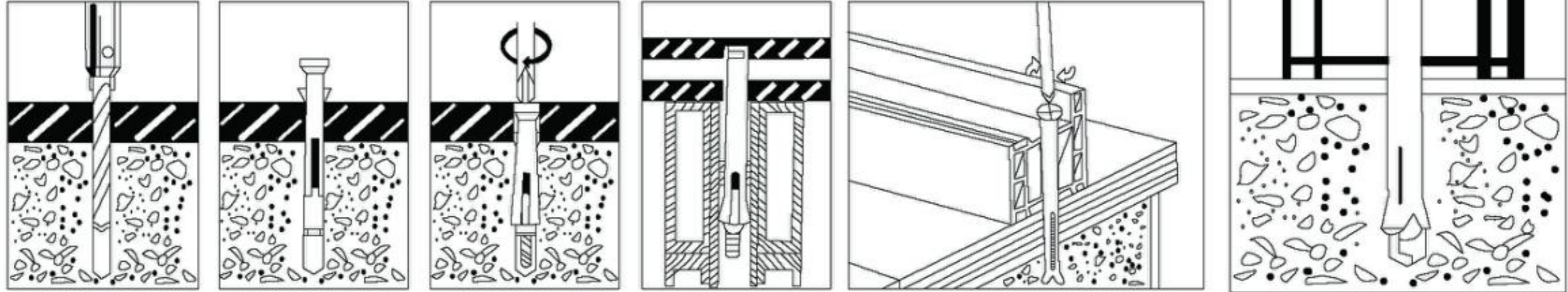
สำหรับใช้งานกับอิฐมวลเบา ผลิตภัณฑ์สุดคุณภาพได้มาตรฐานยึดได้แน่น รับน้ำหนักได้มากเพียงใช้ปุก แค่เพียง 4 ตัวสามารถรับน้ำหนักได้ถึง 75 กิโลกรัม



Type	Drill hole diameter mm.	Anchor length mm.	Screw diameter mm.
#6 x 32	7-9	32	5-6
#8 x 38	10-12	38	6-8
#8 x 60	10-12	60	6-8
#10 x 60	12-14	60	8-10

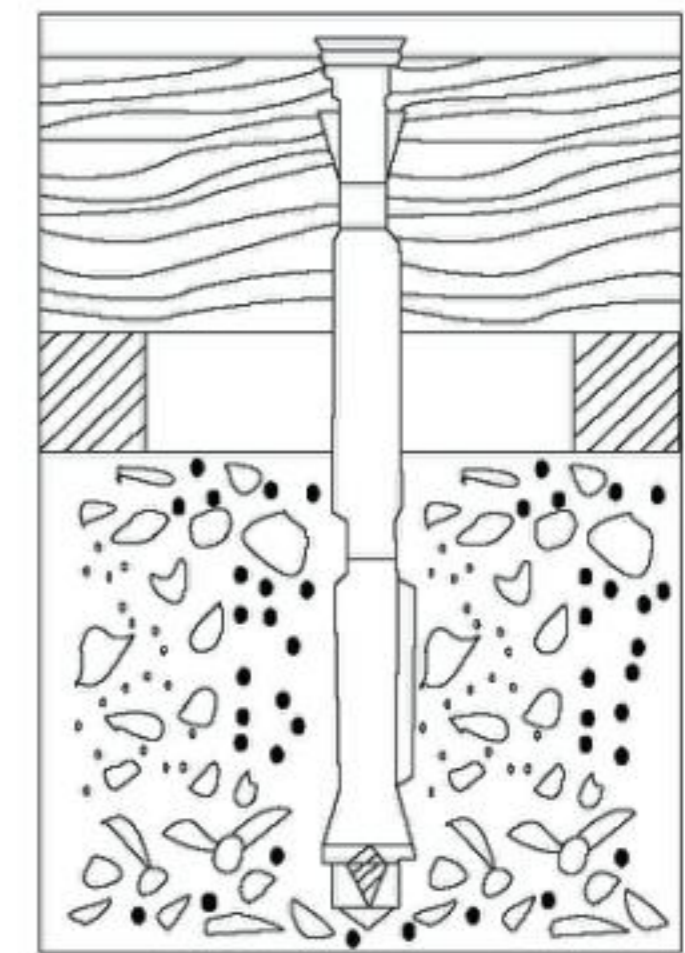
รหัสสินค้า	รายละเอียด	หัว/ก่อง	ก่อง/ตั้ง	ตัว/ตั้ง	ราคา	
8200311530	ปุกอิฐมวลเบา # 5 x 30 (ไม่มีสกรู)	200	40	8,000	1.50	~ราคาปกติ
8200311632	ปุกอิฐมวลเบา # 6 x 32 (ไม่มีสกรู)	150	40	6,000	1.75	~ราคาปกติ
8200311838	ปุกอิฐมวลเบา # 8 x 38 (ไม่มีสกรู)	70	40	2,800	3.50	~ราคาปกติ
8200311860	ปุกอิฐมวลเบา # 8 x 60 (ไม่มีสกรู)	50	40	2,000	4.50	~ราคาปกติ
8200312060	ปุกอิฐมวลเบา # 10 x 60 (ไม่มีสกรู)	30	40	1,200	5.50	~ราคาปกติ
8200320007	ปุกอิฐมวลเบา - โนชั่น (ไม่มีสกรู ใช้กับเกลียวเหล็ก #7)	250	20	5,000	1.80	
8200321007	ปุกอิฐมวลเบา - โนชั่น + สกรู # 7 x 2	20	24	480	45.00	

น๊อต MF - Metal Frame Anchor



Code	Anchor	Sleeve	Machine	Drill	Drill	fixing Length Max	บรรจุ/ก.	ราคา/ตัว
	Size	Length	Screw	Hole	Depth			
		L		D				
MF-1072	10 x 72	72	6 x 88	10	50	42	50	10.00
MF-1092	10 x 92	92	6 x 108	10	50	62	50	13.00
MF-10112	10 x 112	112	6 x 128	10	50	82	50	17.00
MF-10132	10 x 132	132	6 x 148	10	50	102	50	21.00
MF-10152	10 x 152	152	6 x 168	10	50	122	50	25.00
MF-10182	10 x 182	182	6 x 198	10	50	152		30.00
MF-10202	12 x 202	202	6 x 218	10	50	172		35.00

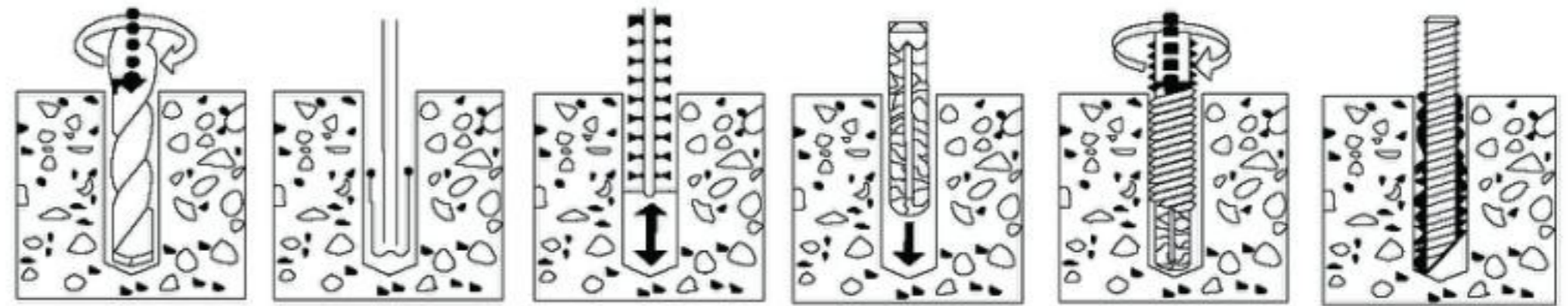
น๊อต NF - Nylon Frame Anchor



Code	Anchor	Sleeve	Machine	Drill	Drill	fixing Length Max	บรรจุ/ก.	ราคา/ตัว
	Size	Length	Screw	Hole	Depth			
		L		D				
NF-8100	8 x 100	100	5 x 110	8	50	60	50	8.00
NF-8140	8 x 140	140	5 x 150	8	90	60	50	10.00
NF-1075	10 x 75	75	6 x 80	10	15	70	50	10.00
NF-10100	10 x 100	100	6 x 110	10	40	70	50	14.00
NF-10120	10 x 120	120	6 x 130	10	60	70	50	18.00
NF-10140	10 x 140	140	6 x 150	10	80	70	50	20.00
NF-10165	10 x 165	165	6 x 175	10	105	70	50	25.00

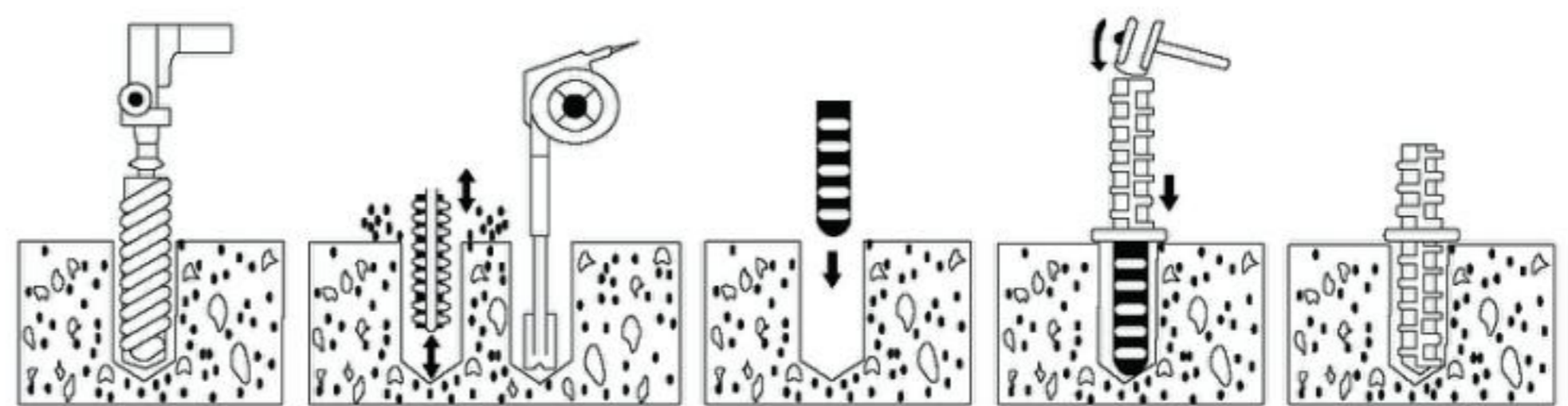
หมายเหตุ : -ราคายังไม่รวมภาษีมูลค่าเพิ่ม 7% และยังไม่รวมค่าขนส่ง - โปรดสอบถามรายการโปรโมชั่นจากผู้แทนจำหน่าย
-ราคาอาจเปลี่ยนแปลงได้โดยไม่ต้องแจ้งให้ทราบล่วงหน้า รวมทั้งข้อผิดพลาดจากการพิมพ์

เคมีคอล ASAHI แบบปั้น



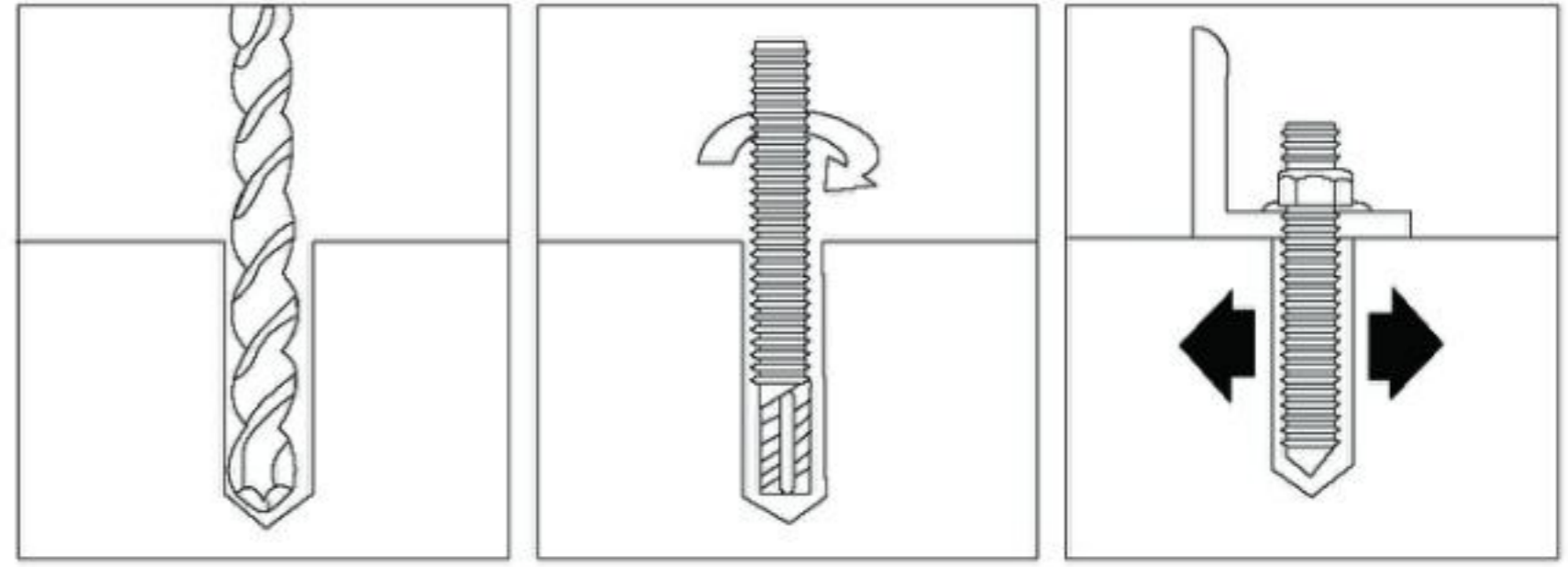
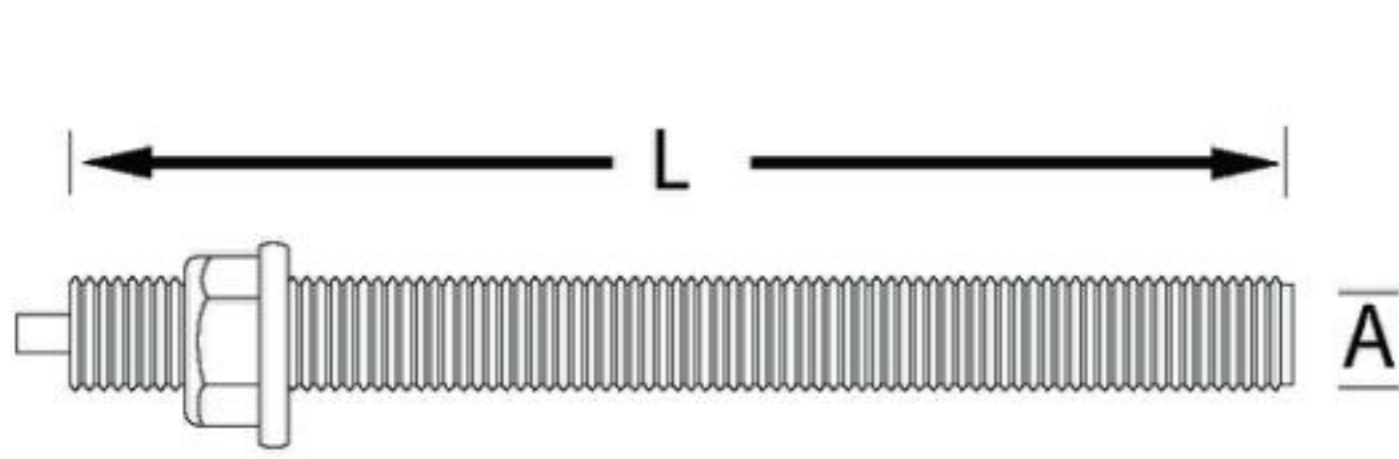
Code	CapSule			Applicable STUD	Standard Hole		Pull Out FC=210 Kg/cm ²	บรรจุ/ก.	ราคา/ตัว
	OD.	Overall	Effective		Drill Hole mm.	Drill Depth mm.			
	mm.	Length mm	Vol Cm ³						
AP-8	8	70	2.7	M8, W5/16 D6	9	70	2,540	20	49.00
AP-10	10.5	90	6	M10, W3/8 D10	12 12.5	90	3,910	20	55.00
AP-12	13	95	9.5	M12, W1/2 D13	14.5 16	100	5,840	20	59.00
AP-16	17	120	21	M16, W5/8 D16	19 20	130	9,810	10	80.00
AP-20	20	190	50	M20 3/4" D19	24 22 26	200	16,750	10	130.00
AP-22	24	230	87	M22, W7/8" D22	28 30	250	26,640	5	150.00
AP-24	28	280	148	M24, W1" D25	32 34	300	31,770	5	180.00
AP-30	34	300	258	M30, W1.1/4" D32	40 42	350	42,500	5	500.00
AP-36	40	350	414	M36, W1.1/2" D38	48 50	400	52,700	5	700.00

เคมีคอล ASAHI แบบตอก



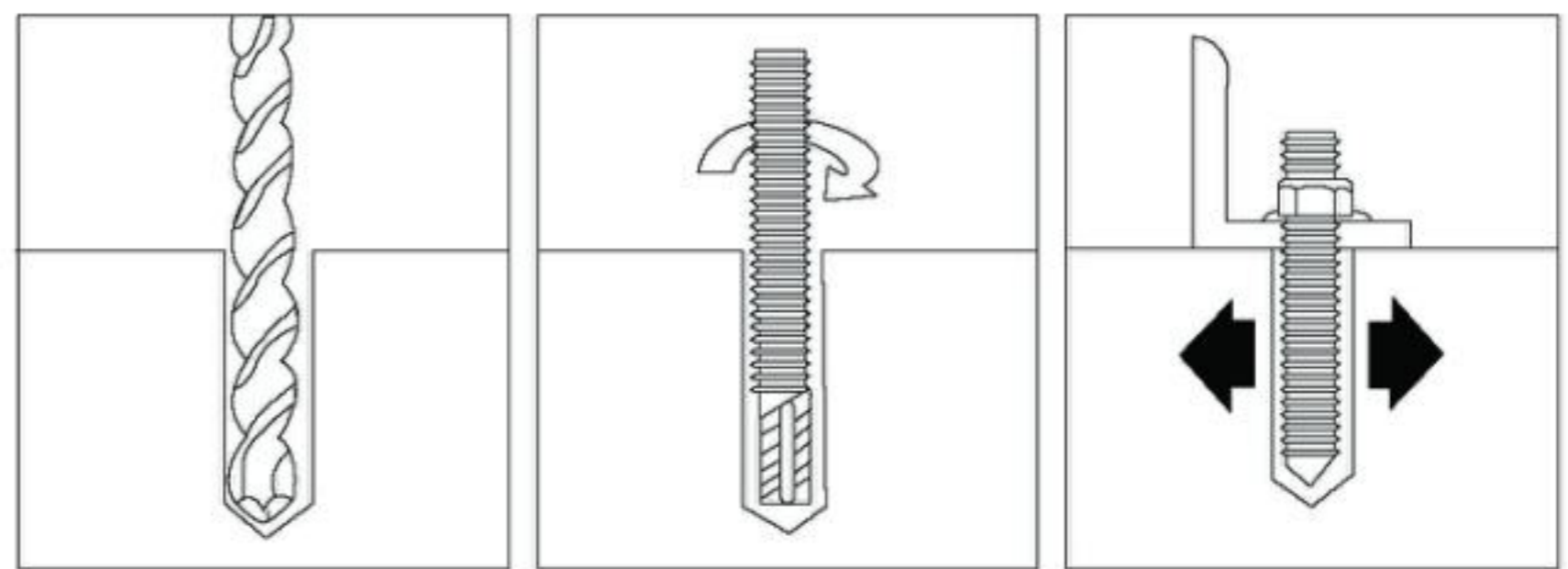
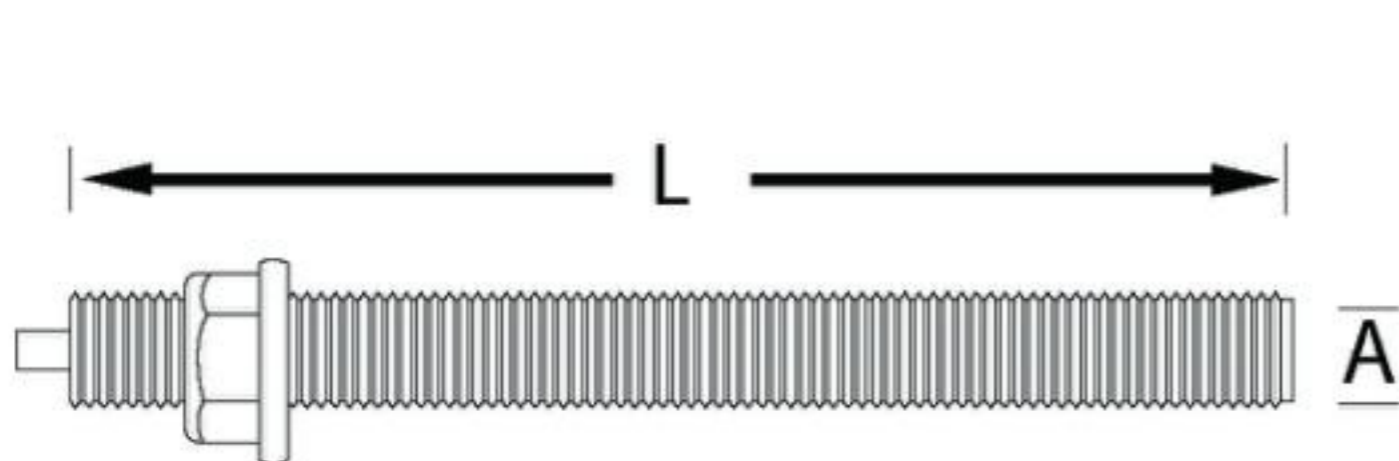
Code	CapSule			Applicable STUD	Standard Hole		Pull Out FC=210 Kg/cm ²			ราคา/ตัว
	OD.	Overall	Effective		Drill Hole mm.	Drill Depth mm.	Max. Tensile Load Kgf.	Allowable Load		
	mm.	Length mm	Vol Cm ³					Short Term Kgf.	Long Term Kgf.	
MU-10	10.5	90	6	M10, W3/8 D10	12 12.5	90	3,910	1,410	3,910	55.00 20
MU-12	13	110	11	M12, W1/2 D13	14.5 16	100	5,840	2,190	5,840	59.00 20
MU-16	16.5	120	23	M16, W5/8 D16	19 20	130	9,810	3,500	9,810	80.00 20
MU-20	18	170	35	M20 3/4" D19	24 22 26	200	16,750	4,900	16,750	130.00 10

แองเคอร์สตั๊ด Anchor Stud



Code	Size	Thread	STUD	บรรจุ/ก.	ชุกรั้ง	ตัว/ก. / ตัวตั้ง	ชุกรขาว
		เกลียว A	Length L		ราคาตัว		ราคา/ตัว
AS-8110	8 x 110	1.25	110	20	25.00	55/550	25.00
AS-10130	10 x 130	1.5	130	10	28.00	30/300	28.00
AS-12160	12 x 160	1.75	160	10	38.00	20/200	38.00
AS-16190	16 x 190	2.0	190	10	70.00	10/100	70.00
	20 x 260					5/40	120.00
AS-20300	20 x 300	2.5	300	10	128.00		
AS-22350	22 x 350	2.5	350	10	150.00		
	24 x 300					5/25	188.00
AS-24430	24 x 430	3.0	430	10	188.00		
AS-30450	30 x 450	3.5	450	10	360.00		
AS-36550	36 x 550	4.0	550	20	500.00		

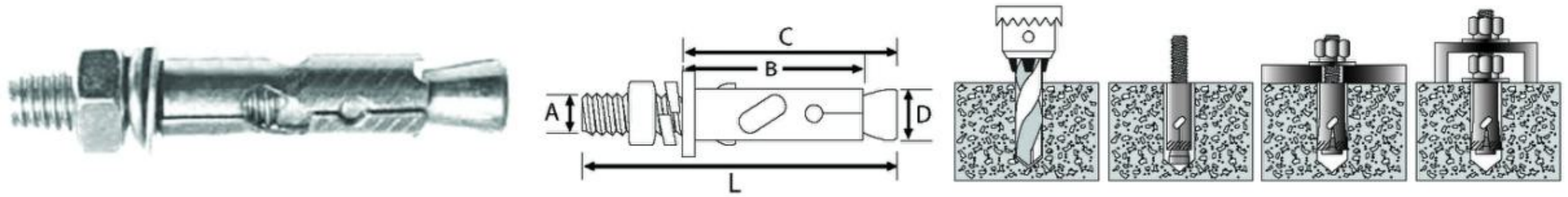
แองเคอร์สตั๊ด สแตนเลส Anchor Stud



Code	Size	Thread	STUD	บรรจุ/ก.	ราคาตัว
		เกลียว A	Length L		
ASS-8110	8 x 110	1.25	110	20	125.00
ASS-10130	10 x 130	1.5	130	10	140.00
ASS-12160	12 x 160	1.75	160	10	190.00
ASS-16190	16 x 190	2.0	190	10	350.00
ASS-20300	20 x 300	2.5	300	10	640.00
ASS-22350	22 x 350	2.5	350	10	800.00
ASS-24430	24 x 430	3.0	430	10	940.00
ASS-30450	30 x 450	3.5	450	10	1,800.00
ASS-30450	36 x 550	4.0	550	20	2,500.00

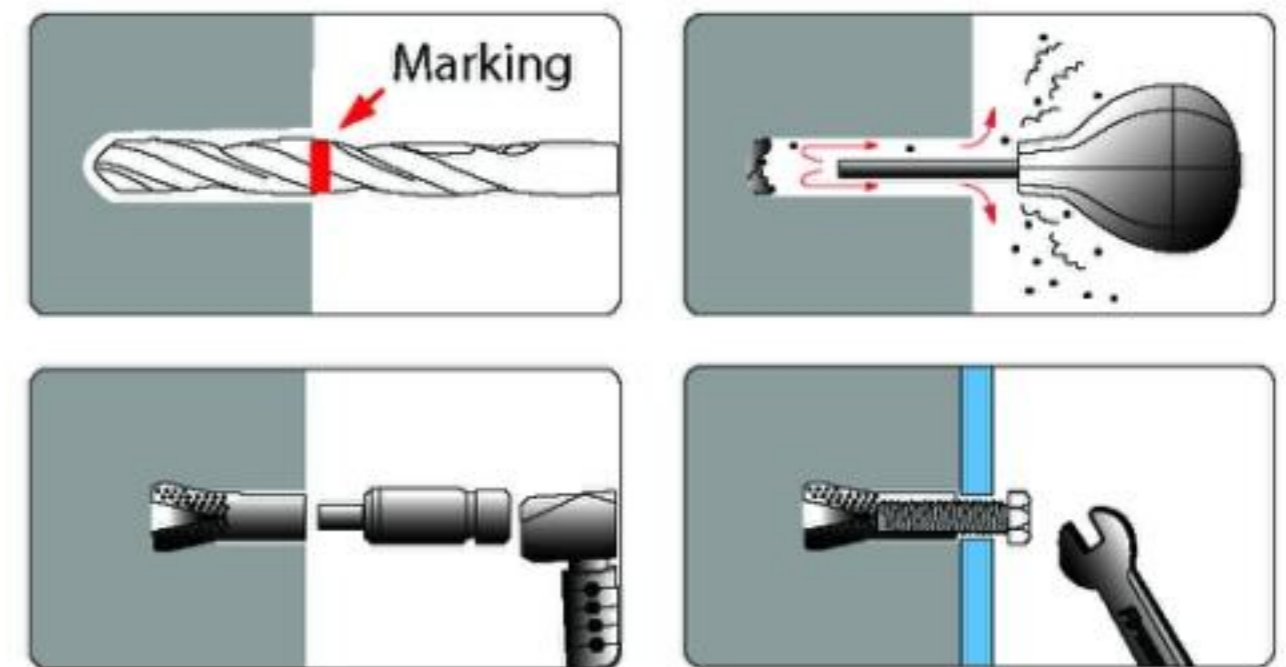
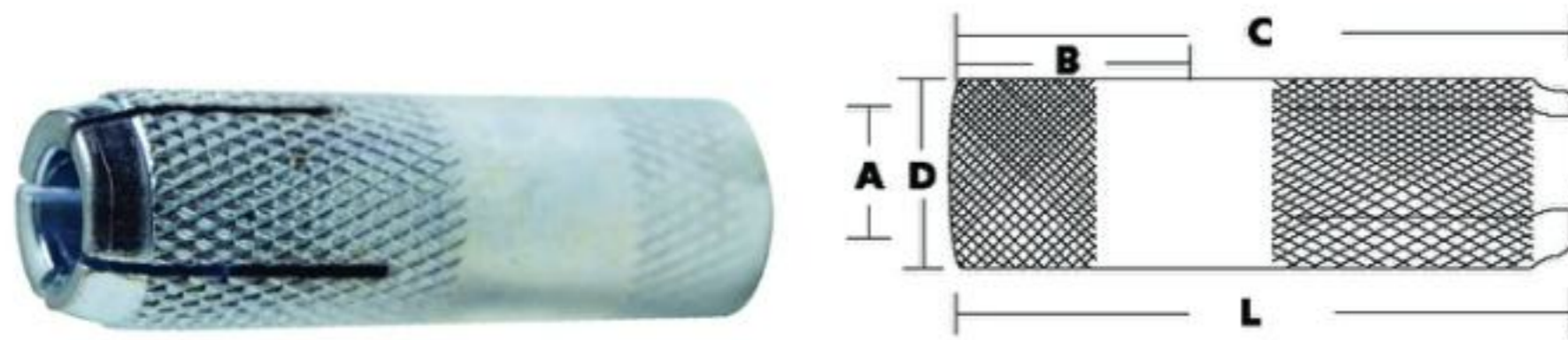
หมายเหตุ : -ราคานี้ยังไม่รวมภาษีมูลค่าเพิ่ม 7% และยังไม่รวมค่าขนส่ง - โปรดสอบถามรายการโปรโมชั่นจากผู้แทนจำหน่าย
-ราคาอาจเปลี่ยนแปลงได้โดยไม่ต้องแจ้งให้ทราบล่วงหน้า รวมทั้งข้อผิดพลาดจากการพิมพ์

ປຸ້ກ ST สแตนเลส



Code	ขนาด	Thread	Anchor	Sleeve	Drill	Drill	Pull Out	บรรจุ/ก.	ราคา/ตัว
		เกลียว	Length	Length	Hole	Depth	Load		
		A	L	B	D	C	Kgs.		
STS-104	1/4"	20	50	32	8	37	1,200	100	20.00
STS-516	5/16"	18	65	37	10	43	1,700	75	30.00
STS-308	3/8"	16	70	40	12	49	2,500	50	52.00
STS-102	1/2"	12	95	50	16	62	3,700	25	90.00

ປຸ້ກ ครอบอิน DI สแตนเลส



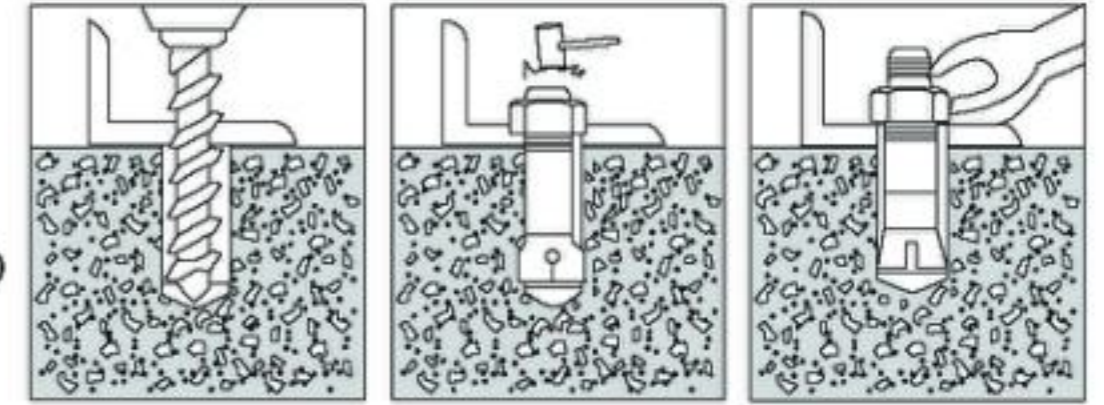
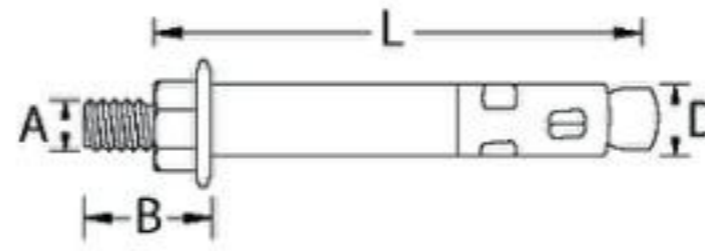
Code	ขนาด	Thread	Anchor	Sleeve	Drill	Drill	Pull Out	บรรจุ/ก.	ราคา/ตัว
		เกลียว	Length	Length	Hole	Depth	Load		
		A	L	B	D	C	Kgs.		
DIS-104	1/4"	20	25	10	8	25	950	200	22.00
DIS-516	5/16"	18	30	14	10	30	1,350	100	27.00
DIS-308	3/8"	16	40	15	12	40	1,950	50	40.00
DIS-102	1/2"	12	50	20	16	50	2,900	50	60.00
DIS-508	5/8"	11	65	25	20	65	4,850	20	110.00
DIS-304	3/4"	10	80	35	25	80	5,900	20	210.00
DIS-06	M6	1.0	25	10	8	25	950	200	22.00
DIS-08	M8	1.25	30	14	10	30	1,350	100	27.00
DIS-10	M10	1.5	40	15	12	40	1,950	50	40.00
DIS-12	M12	1.75	50	20	16	50	2,900	50	60.00
DIS-16	M16	2.0	65	25	20	65	4,850	20	110.00
DIS-20	M20	2.5	80	35	25	80	5,900	20	210.00

ປຸ້ກ แสงเกอร์เวจ



Code	ขนาด	Drill Dia	Eye Size	Min	Pull Out	บรรจุ/ก.	ราคา/ตัว
		mm.	mm.	Embedment	Load		
		A	mm.	250 kg/cm ²			
WAM-60	M6 x 60L	6	6.3	35	480	100	4.00

น๊อต เวิร์ดจ์แองเคอร์ Wedge Anchor



Code	SIZE	Thread	Anchor	Thread	Drill	Drill	Pull Out	บรรจุ/ก.	ชุบร้อน	ชุบขาว
		เกลียว	Length	Length	Hole	Depth	Load		ราคา/ตัว	ราคา/ตัว
		A	L	B	D	Min	kgs.			
WA-645	M6 x 45	1.0	45	18	6	35	850	150	8.00	
WA-665	M6 x 65	1.0	65	25	0	35	850	100	9.00	
	M6 x 70							250		10.00
WA-850	M8 x 50	1.25	50	25	8	40	1,150	100	9.00	
WA-875	M8 x 75	1.25	75	25	8	40	1,150	100	11.00	
	M8 x 80							100		12.00
WA-8115	M8 x 115	1.25	115	25	8	40	1,150	50	14.00	
WA-1060	M10 x 60	1.5	60	30	10	45	1,500	50	14.00	
WA-1090	M10 x 90	1.5	90	30	10	50	1,500	50/60	16.00	16.00
WA-10120	M10 x 120	1.5	120	30	10	50	1,500	30	18.00	
WA-10150	M10 x 150	1.5	150	30	10	50	1,500	30	20.00	
WA-1270	M12 x 70	1.75	70	40	12	55	2,300	30	22.00	
WA-12100	M12 x 100	1.75	100	40	12	60	2,300	30	25.00	
WA-12110	M12 x 110	1.75	110	40	12	60	2,300	30	26.00	
	M12 x 120							40		27.00
	M12 x 140							30		28.00
WA-12180	M12 x 180	1.75	180	40	16	60	2,300	20	30.00	
WA-16100	M16 x 100	2.0	100	60	16	60	3,400	15	42.00	
WA-16125	M16 x 125	2.0	125	60	16	70	3,400	15	45.00	
	M16 x 140							15		45.00
WA-16145	M16 x 145	2.0	145	60	16	70	3,400	10	48.00	
WA-16220	M16 x 220	2.0	220	60	16	70	3,400		80.00	
WA-20120	M20 x 120	2.5	120	65	20	70	5,400	10	80.00	
WA-20170	M20 x 170	2.5	170	65	20	80	5,400	10	100.00	
WA-20300	M20 x 300	2.5	300	65	20	80	5,400	10	225.00	

น๊อต เวิร์ดจ์แองเคอร์ Wedge Anchor สแตนเลส



Code	SIZE	Thread	Anchor	Thread	Drill	Drill	Pull Out	บรรจุ/ก.	ราคา/ตัว
		เกลียว	Length	Length	Hole	Depth	Load		ราคา/ตัว
		A	L	B	D	Min	kgs.		
WAS-645	M6 x 45	1.0	45	18	6	35	850	150	30.00
WAS-665	M6 x 65	1.0	65	25	0	35	850	100	40.00
WAS-850	M8 x 50	1.25	50	25	8	40	1,150	100	55.00
WAS-875	M8 x 75	1.25	75	25	8	40	1,150	100	60.00
WAS-8115	M8 x 115	1.25	115	25	8	40	1,150	50	95.00
WAS-1060	M10 x 60	1.5	60	30	10	45	1,500	50	70.00
WAS-1090	M10 x 90	1.5	90	30	10	50	1,500	50	90.00
WAS-10120	M10 x 120	1.5	120	30	10	50	1,500	30	120.00
WAS-10150	M10 x 150	1.5	150	30	10	50	1,500	30	150.00
WAS-1270	M12 x 70	1.75	70	40	12	55	2,300	30	120.00
WAS-12100	M12 x 100	1.75	100	40	12	60	2,300	30	130.00
WAS-12110	M12 x 110	1.75	110	40	12	60	2,300	30	140.00
WAS-12120	M12 x 120	1.75	120	40	12	60	2,300	30	160.00
WAS-12180	M12 x 180	1.75	180	40	16	60	2,300	20	230.00
WAS-16100	M16 x 100	2.0	100	60	16	60	3,400	20	170.00
WAS-16125	M16 x 125	2.0	125	60	16	70	3,400	15	210.00
WAS-16145	M16 x 145	2.0	145	60	16	70	3,400	10	240.00
WAS-16220	M16 x 220	2.0	220	60	16	70	3,400		
WAS-20120	M20 x 120	2.5	120	65	20	70	5,400	10	340.00
WAS-20170	M20 x 170	2.5	170	65	20	70	5,400	10	390.00

หมายเหตุ : -ราคานี้ยังไม่รวมภาษีมูลค่าเพิ่ม 7% และยังไม่รวมค่าขนส่ง - โปรดสอบถามรายการโปรโมชั่นจากผู้แทนจำหน่าย
-ราคาอาจเปลี่ยนแปลงได้โดยไม่ต้องแจ้งให้ทราบล่วงหน้า รวมทั้งข้อผิดพลาดจากการพิมพ์